

mestic®

Barbecue best chef MB-300



It's
BBQ
TIME
—

User instructions **EN** Gebruiksaanwijzing **NL** Mode d'emploi **FR** Bedienungsanleitung **DE**
Betjeningsvejledning **DK** Istruzioni per l'uso **IT** Bruksanvisning **NO** Instrucciones de uso **ES** Bruksanvisning **SE**

SMART ADVENTURE

mestic®

Barbecue best chef MB-300

**MB-300
Best Chef**

Belangrijke veiligheidsvoorschriften

Lees deze gebruiksaanwijzing zorgvuldig door alvorens u de gasbarbecue in gebruik neemt. Maak u zich vertrouwd met dit toestel voordat het op de gasfles wordt aangesloten.

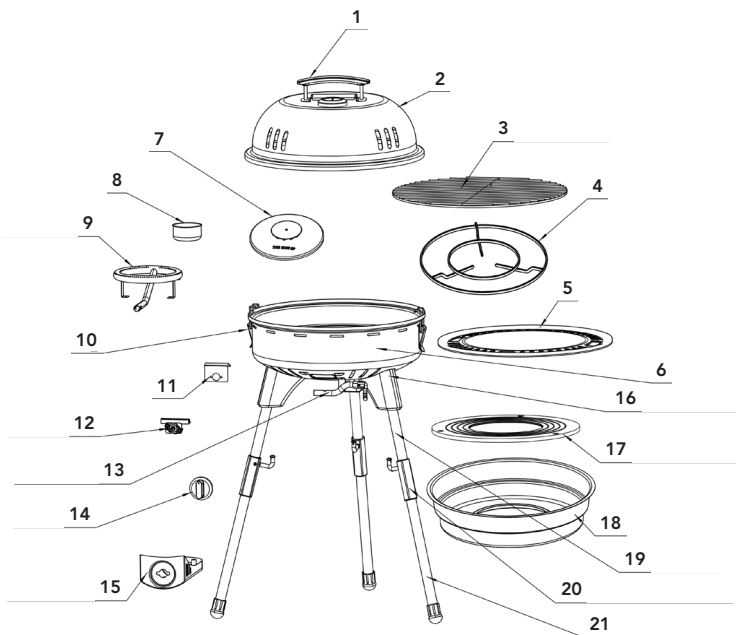
De barbecue mag alleen buitenshuis en in goed geventileerde omgevingen gebruikt worden!

Gebruik het apparaat niet in caravans, campers, boten of andere voertuigen

- Lees alle voorschriften en bewaar deze voor de verdere levensduur.
- Fabrikant is niet aansprakelijk voor schade voortvloeiend uit het niet opvolgen van de instructies.
- Gebruik het apparaat alleen voor de beoogde doeleinde, bij twijfel neem contact op met het verkooppunt of de fabrikant.
- Het apparaat moet op een vlakke, stabiele ondergrond worden geïnstalleerd.
- Gebruik het apparaat niet in de buurt van
- Het apparaat kan op sommige onderdelen erg heet worden, dit kan brandwonden veroorzaken. U dient dit in acht te nemen zeker wanneer er kinderen en kwetsbare mensen in de buurt zijn.
- Dit apparaat is niet bedoeld om te worden gebruikt door kinderen tot 8 jaar en personen met beperkte lichamelijke, zintuiglijke of geestelijke vermogens of onvoldoende ervaring en kennis, tenzij ze worden begeleid of instructies hebben gekregen over hoe het apparaat te gebruiken door een persoon die verantwoordelijk is voor hun veiligheid.
- Kinderen tot 3 jaar dienen uit de buurt gehouden te worden. Bij gebruik moet iemand constant toezicht houden.
- Verplaats het apparaat niet wanneer het is aangesloten.
- De barbecue mag niet worden blootgesteld worden aan neerslag en moet tijdens gebruik en opslag beschermd worden tegen weersinvloeden.
- Houd brandbare materialen tijdens gebruik op veilige afstand van de barbecue.
- Open de klep voordat u de barbecue aansteekt! Als u de barbecue probeert aan te steken terwijl de klep gesloten is, kunt u een gasexplosie veroorzaken.
- Positioneer de gasslang zo dat deze niet in aanraking komt met hete onderdelen van de barbecue en houd de slang recht.
- Controleer regelmatig of de gasslang niet gebarsten of broos is en vervang indien nodig.
- Als u een lek ontdekt moet u de gastoevoer direct uitschakelen op de regelaar en moet u open vuur en andere onstekingbronnen vermijden.
- Wacht enkele minuten tot de omgeving geventileerd is.

Kenmerken

1. Handvat
2. Deksel
3. Rooster
4. Pansteun
5. Stalen grillplaat
6. Onderframe
7. Warmteeffector
8. Rookbeker
9. Brander
10. Vergrendeling x2
11. Ventielbeugel
12. Ventiel
13. Gasleiding
14. Knop
15. Decoratief paneel
16. Korte poot x3
17. Kruidenbord
18. Vet opvangbak
19. Bovenste poot x3
20. Connector x3
21. Onderste poot x3



Gasaansluiting

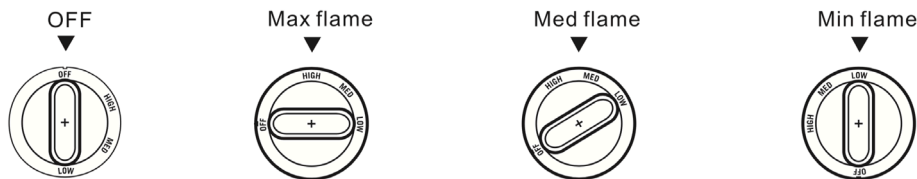
Het toestel brandt op propaan / butaan gas G30.G31 en is geschikt voor aansluiting middels een propaangaslang die conform is aan EN 559 of EN1763. Sluit de rubber slang aan het verbindingstuk van het toestel middels kwart linkse aansluiting of een slangklem. De gaslang mag maximaal 150cm lang zijn. Voor de installatie controleren of de werkdruk van de gasdrukregelaar overeenkomt met de werkdruk van dit toestel zoals vermeld op het typeplaatje. Controleer of alle gasaansluitingen op lekkage door middel van een gaslekspray of zeepsop. Gebruik nooit open vuur.

Technische specs

Land van bestemming	Categorie(ën)	Type gas	Toevoerdruk (mbar)	Injectormaat (mm)	Warmte-input (kW)	Gasverbruik (g/uur)
BE, CH, CY, CZ, ES, FR, GB, GR, IE, IT, LT, LU, LV, PT, SI, SK, TR	I3+	G30/G31	28-30/37	0.97	4.0	290
BE, BG, CY, CZ, DK, EE, FI, FR, GB, GR, HR, HU, IT, LT, LU, LV, MT, NL, NO, RO, SE, SI, SK, TR	I3B/P	G30/G31	30	0.97	4.0	290
AT, CH, CZ, DE, LU, SK	I3B/P	G30/G31	50	0.83	4.0	290
PL	I3B/P	G30/G31	37	0.89	4.0	290

Hoe te gebruiken

1. Draai alle instelknoppen in de laagste positie (off).
2. Als het apparaat een deksel heeft, open het dan voorzichtig
3. Sluit de controller correct aan.
4. Voer een lek test uit voordat u het apparaat gebruikt.
5. Open de kraan op de gasfles volledig.
6. Het apparaat wordt bediend door de instelknop te draaien. Druk op de knop en draai deze voorzichtig naar links totdat u een klik hoort. Als de gasbrander niet ontsteekt, draait u de knop langzamer totdat deze klikt. Dit geeft het gas meer tijd om de gasbrander te bereiken.
7. Wanneer de gasvlam brandt, kan deze op de gewenste hoogte worden ingesteld.
8. Als het gasfornuis niet goed werkt of als er een gas geur wordt gedetecteerd, sluit dan onmiddellijk de gaskraan.



Na gebruik

Sluit na gebruik de kraan op de gasfles. Sluit hierna de kraan van de barbecue door deze met deze wijzer van de klok mee te draaien tot de gesloten stand.

Wisselen van de gasfles

1. De gasfles mag uitsluitend omgewisseld te worden in de buitenlucht en ver van brandbare materialen.
2. Controleer de fleskraan en toestel kraan volledig gesloten zijn.
3. Schroef de gasdrukregelaar van de gasfles.
4. Alvorens de gasdrukregelaar weer te monteren, controleer of de rubber inlaat ring nog aanwezig is en onbeschadigd is.
5. Schroef de wartel van de gasdrukregelaar goed vast op de schroefdraad van de fleskraan.

Controleer de werking van de brander

Controleer minstens één keer per jaar de branders en regelkranen. Indien nodig dient u deze te laten vervangen door een erkend installateur.

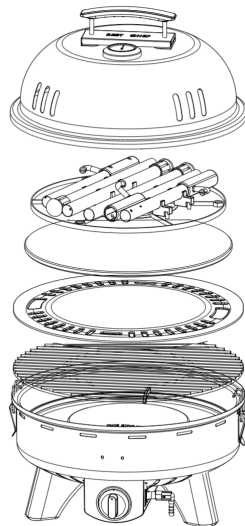
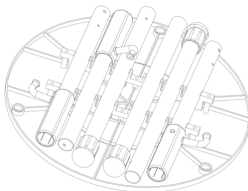
Reiniging

Alle schoonmaak en onderhoudswerkzaamheden moeten plaatsvinden bij een afgekoeld toestel en met een afgesloten gastoevoer.

Let op: voordat u begint met reinigen, zorg er dan voor dat de gastoevoer is afgesloten. De gasbranders moeten regelmatig gereinigd worden om zodoende afzetting van vet te voorkomen. Als u onderdelen wegneemt tijdens de reiniging, zorg dan voor dat deze onderdelen juist teruggeplaatst worden. Gebruik nooit agressieve reinigingsmiddelen of gereedschap maar professionele schoonmaakmiddelen of zeepsop. Na reiniging de onderdelen en het toestel goed drogen.

Opbergen

- De poten kunnen uit elkaar worden gehaald en allemaal aan de achterkant van de plaat worden bevestigd
- Vergrendel de deksel en de bbq door middel van een vergrendeling
- Bewaar het product op een vlakke, stabiele plaats buiten bereik van kinderen.



Correcte wegwerp wijze van dit product.

Dit symbool betekent dat dit product niet bij het gewone huishoudelijk afval mag worden weggegooid (2012/19/EU). Om mogelijke schade te voorkomen aan de omgeving of menselijk gezondheid van ongecontroleerd afvalverwijdering, recycle het verantwoord om duurzame hergebruik van materiële hulpbronnen te bevorderen. Om je gebruikte apparaat terug te brengen, lees de garantieverwaarden van waar het product gekocht is. Zij kunnen het product terugnemen voor omgevingsveilige recycling.

Conformiteitsverklaring

Hiermee verklaart Gimeg Nederland B.V., dat het apparaat MB-300, voldoet aan de basiseisen en andere relevante voorschriften die in de Europese richtlijn voor gasverbandingtoestellen (2016/426/EU) worden genoemd en is geproduceerd volgens de volgende normen: EN 498:2012

Een volledige conformiteitsverklaring kunt u aanvragen op het adres dat op de achterzijde is vermeld.

mestic® Barbecue best chef MB-300 MODEL: CMG01, CMG01L		1008 CT 3229		
Country of destination	BE,FR,GB,GR,IE,IT,PT,ES,CH	CY,CZ,DK,EE,FI,LT,MT,NL,NO,SK,SI,SE,HU,BG,LV,LU,RO	PL	DE,AT,CH
Appliance categories	I3+	I3B/P	I3B/P	I3B/P
Type of gas	G30 / G31	G30	G30	G30
Supply pressure (mbar)	28-30/37	30	37	50
Injector Size (mm)	0.97	0.97	0.89	0.83
Heat Input (Hs)	4.0 (kW) / 291 (g/h)			
WARNING 1. Read this instruction before using the appliance. 2. For outdoor use only. 3. Warning: accessible parts may be very hot. Keep young children away. 4. Never move it during operation. Wait for about 7 minutes after extinguished the flame before moving it. 5. Check the gas type before you connect it to the camp stove, improper gas will cause serious danger.				
Mestic Strijkviertel 27, 3454 PH De Meern, The Netherlands				

Important safety instructions

Read this instruction manual carefully before using the gas barbecue. Familiarize yourself with this device before it is connected to the gas bottle.

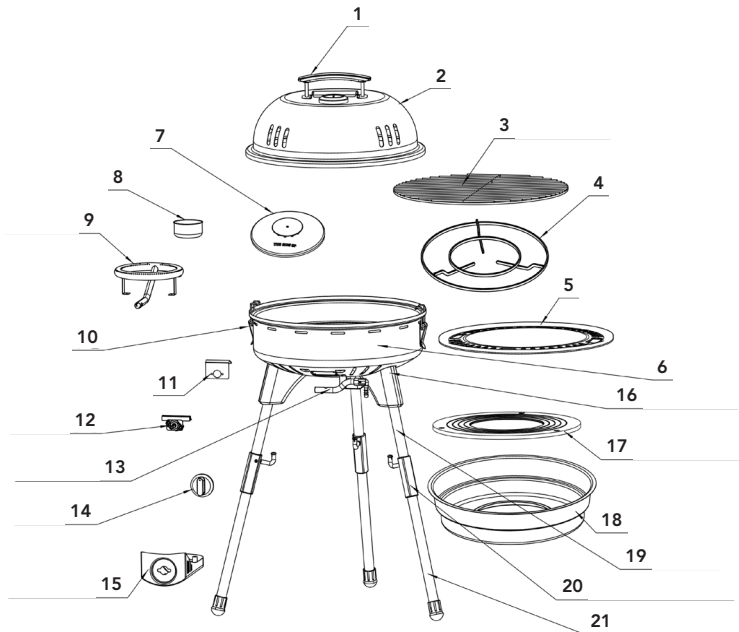
The barbecue may only be used outdoors and in well-ventilated environments!

Do not use the device in caravans, campers, boats or other vehicles

- Read and retain all instructions for further life.
- The manufacturer is not liable for damage resulting from not following the instructions.
- Only use the device for its intended purpose. If in doubt, contact the place of purchase or the manufacturer.
- The device must be installed on a flat, stable surface.
- Do not use the device near
- The device can get very hot on some parts, which can cause burns. You should take this into consideration, especially when there are children and vulnerable people in the area.
- This device is not intended to be used by children up to 8 years of age and persons with limited physical, sensory or mental abilities or insufficient experience and knowledge, unless they are guided or have received instructions on how to use the device by a person who responsible for their safety.
- Children up to 3 years old must be kept away. During use, someone must constantly supervise.
- Do not move the device when it is connected.
- The barbecue must not be exposed to precipitation and must be protected from the weather during use and storage.
- Keep combustible materials at a safe distance from the barbecue during use.
- Open the cover before lighting the barbecue! If you try to light the barbecue with the lid closed, you can cause a gas explosion.
- Position the gas hose so that it does not come into contact with hot parts of the barbecue and keep the hose straight.
- Check regularly if the gas hose is not cracked or brittle and replace if necessary.
- If you detect a leak, immediately turn off the gas supply on the controller and avoid open flames and other sources of ignition.
- Wait a few minutes until the area is ventilated.

Features

1. Handle
2. Cover
3. Grill
4. Pan support
5. Steel grill plate
6. Body
7. Heat deflector
8. Smoke cup
9. Burner
10. Latch x2
11. Valve bracket
12. Valve
13. Gas pipe
14. Knob
15. Decorative panel
16. Short leg x3
17. Spice plate
18. Grease tray
19. Upper leg x3
20. Leg connector x3
21. Bottom leg x3



Gas connection

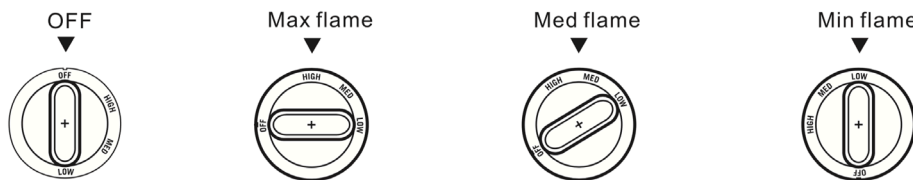
The device burns on propane / butane gas G30.G31 and is suitable for connection through a propane gas hose that conforms to EN 559 or EN1763. Connect the rubber hose to the connecting piece of the device with a quarter-left connection or a hose clamp. The gas hose may be a maximum of 150 cm long. Before installation, check whether the operating pressure of the gas pressure regulator corresponds to the operating pressure of this appliance as stated on the nameplate. Check all gas connections for leaks by means of a gas leak spray or soapy water. Never use an open flame

Technical data

Country of destination	Category/ies	Type of gas	Supply pressure (mbar)	Injector size (mm)	Heat input (kW)	Gas consumption (g/hr)
BE, CH, CY, CZ, ES, FR, GB, GR, IE, IT, LT, LU, LV, PT, SI, SK, TR	I3+	G30/G31	28-30/37	0.97	4.0	290
BE, BG, CY, CZ, DK, EE, FI, FR, GB, GR, HR, HU, IT, LT, LU, LV, MT, NL, NO, RO, SE, SI, SK, TR	I3B/P	G30/G31	30	0.97	4.0	290
AT, CH, CZ, DE, LU, SK	I3B/P	G30/G31	50	0.83	4.0	290
PL	I3B/P	G30/G31	37	0.89	4.0	290

How to use

1. Turn all adjustment knobs to the lowest position (zero).
2. If the device has a lid, open it carefully
3. Connect the controller correctly.
4. Perform a leak test before using the device.
5. Fully open the tap on the gas bottle.
6. The device is operated by turning the adjustment knob. Press the button and turn it carefully to the left until you hear a click. If the gas burner does not ignite, turn the knob slower until it clicks. This gives the gas more time to reach the gas burner.
7. When the gas flame is burning, it can be adjusted to the desired height.
8. If the gas stove does not work properly or if a gas smell is detected, immediately close the gas tap on the gas bottle.



After use

Close the tap on the gas bottle after use. Then close the barbecue tap by turning it clockwise with this pointer to the closed position.

Changing the gas bottle

1. The gas cylinder may only be exchanged in the open air and away from combustible materials.
2. Check the bottle tap and appliance tap are completely closed.
3. Unscrew the gas pressure regulator from the gas bottle.
4. Before reassembling the gas pressure regulator, check whether the rubber inlet ring is still present and undamaged.
5. Screw the swivel of the gas pressure regulator tightly onto the threads of the cylinder valve.

Check the burner operation

Check the burners and control valves at least once a year. If necessary, you must have this replaced by a recognized installer.

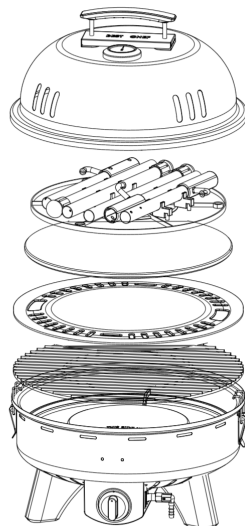
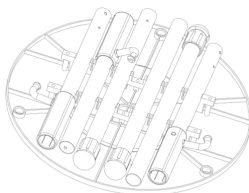
Cleaning

All cleaning and maintenance work must take place with a cooled appliance and with a closed gas supply.

Note: before you start cleaning, make sure that the gas supply is shut off. The gas burners must be cleaned regularly in order to prevent deposits of fat. If you remove parts during cleaning, ensure that these parts are correctly replaced. Never use aggressive cleaning agents or tools, but professional cleaning agents or soapy water. Dry the parts and the device thoroughly after cleaning.

Storage

- The legs can be disassemble, and fix them all at backside of the plate
- Lock the cover and outer body by latch
- Store the product on a level, stable place where out of reach of children.



Recycling

This product bears the selective sorting symbol for waste electrical and electronic equipment. This means that this product must be handled pursuant to European Directive (2012/19/EU) in order to be recycled or dismantled to minimize its impact on the environment. For further information, please contact your local or regional authorities. Electronic products not included in the selective sorting process are potentially dangerous for the environment and human health due to the presence of hazardous substances.

Declaration of conformity

Herewith, Gimeg Nederland B.V. declares that the MB-300 device complies with the basic requirements and other relevant regulations referred to in the European Directive for gas-operated dressing appliances (2016/426 / EU) and has been produced according to the following standards: EN 498:2012

You can request a complete declaration of conformity at the address stated on the reverse.

mestic [®]		CE 1008 CT 3229		
Barbecue best chef MB-300 MODEL: CMG01, CMG01L				
Country of destination	BE,FR,GB,GR,IE,IT,PT,ES,CH	CY,CZ,DK,EE,FI,LT,MT,NL,NO,SK,SI,SE,HU,BG,LV,LU,RO	PL	DE,AT,CH
Appliance categories	I3+	I3B/P	I3B/P	I3B/P
Type of gas	G30 / G31	G30	G30	G30
Supply pressure (mbar)	28-30/37	30	37	50
Injector Size (mm)	0.97	0.97	0.89	0.83
Heat Input (Hs)	4.0 (kW) / 291 (g/h)			
		<p>WARNING</p> <ol style="list-style-type: none"> 1. Read this instruction before using the appliance. 2. For outdoor use only. 3. Warning: accessible parts may be very hot. Keep young children away. 4. Never move it during operation. Wait for about 7 minutes after extinguished the flame before moving it. 5. Check the gas type before you connect it to the camp stove, improper gas will cause serious danger. <p>Mestic Strijkviertel 27, 3454 PH De Meern, The Netherlands</p>		

Consignes de sécurité importantes

Lisez attentivement ce manuel d'instructions avant d'utiliser le barbecue à gaz. Familiarisez-vous avec cet appareil avant de le connecter à la bouteille de gaz.

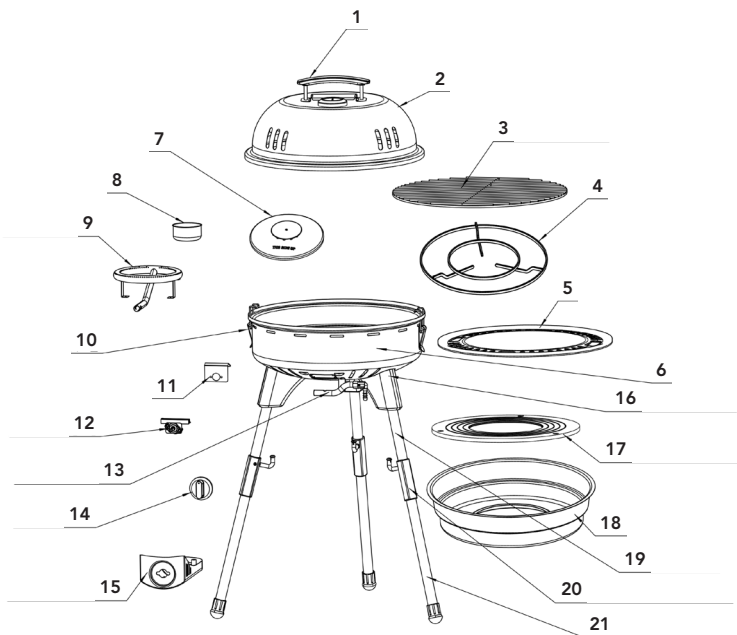
Le barbecue ne doit être utilisé qu'à l'extérieur et dans des environnements bien ventilés!

N'utilisez pas l'appareil dans des caravanes, des camping-cars, des bateaux ou d'autres véhicules

- Lisez et conservez toutes les instructions pour une vie plus longue.
- Le fabricant n'est pas responsable des dommages résultant du non-respect des instructions.
- N'utilisez l'appareil que pour l'usage auquel il est destiné. En cas de doute, contactez le lieu d'achat ou le fabricant.
- L'appareil doit être installé sur une surface plane et stable.
- N'utilisez pas l'appareil à proximité
- L'appareil peut devenir très chaud sur certaines pièces, ce qui peut provoquer des brûlures. Vous devez en tenir compte, surtout lorsqu'il y a des enfants et des personnes vulnérables dans la région.
- Cet appareil n'est pas destiné à être utilisé par des enfants jusqu'à 8 ans et des personnes ayant des capacités physiques, sensorielles ou mentales limitées ou une expérience et des connaissances insuffisantes, sauf s'ils sont guidés ou ont reçu des instructions sur l'utilisation de l'appareil par une personne qui responsables de leur sécurité.
- Les enfants jusqu'à 3 ans doivent être tenus à l'écart. Pendant l'utilisation, quelqu'un doit constamment surveiller.
- Ne déplacez pas l'appareil lorsqu'il est connecté.
- Le barbecue ne doit pas être exposé aux précipitations et doit être protégé des intempéries pendant son utilisation et son stockage.
- Gardez les matériaux combustibles à une distance sûre du barbecue pendant l'utilisation.
- Ouvrez le couvercle avant d'allumer le barbecue! Si vous essayez d'allumer le barbecue avec le couvercle fermé, vous pouvez provoquer une explosion de gaz.
- Positionnez le tuyau de gaz de manière à ce qu'il n'entre pas en contact avec les parties chaudes du barbecue et maintenez le tuyau droit.
- Vérifiez régulièrement si le tuyau de gaz n'est pas fissuré ou cassant et remplacez-le si nécessaire.
- Si vous détectez une fuite, fermez immédiatement l'alimentation en gaz du contrôleur et évitez les flammes nues et autres sources d'ignition.
- Attendez quelques minutes jusqu'à ce que la zone soit ventilée.

Caractéristiques

1. Poignée
2. Le couvercle
3. Grille
4. Support de casserole
5. Plaque de grill en acier
6. Cadre inférieur
7. Déflecteur de chaleur
8. Coupe de fumée
9. Brûleur
10. Verrouillage x2
11. Support de valve
12. Valve
13. Conduite de gaz
14. Bouton
15. Panneau décoratif
16. Jambe courte x2
17. Assiette d'épices
18. Bac à graisse
19. Jambe supérieure x3
20. Connecteur x3
21. Jambe inférieure x3



Connexion gaz

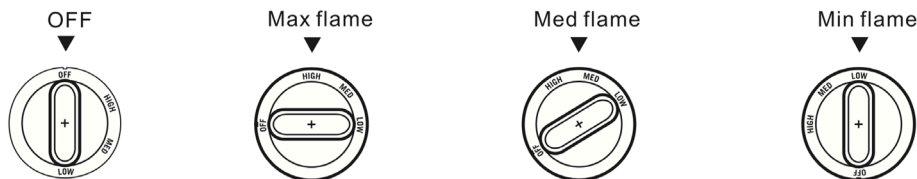
L'appareil brûle au gaz propane / butane G30.G31 et peut être raccordé via un tuyau de gaz propane conforme à EN 559 ou EN1763. Connectez le tuyau en caoutchouc à la pièce de raccordement de l'appareil avec une connexion quart gauche ou un collier de serrage. Le tuyau de gaz peut avoir une longueur maximale de 150 cm. Avant l'installation, vérifiez si la pression de fonctionnement du régulateur de pression de gaz correspond à la pression de fonctionnement de cet appareil comme indiqué sur la plaque signalétique. Vérifiez toutes les connexions de gaz pour les fuites au moyen d'un spray pour fuite de gaz ou d'eau savonneuse. N'utilisez jamais de flamme nue.

Données techniques

Pays de destination	Catégorie(s)	Type de gaz	Pression d'alimentation (mbar)	Taille de l'injecteur (mm)	Puissance calorifique (kW)	Consommation de gaz (g/heure)
BE, CH, CY, CZ, ES, FR, GB, GR, IE, IT, LT, LU, LV, PT, SI, SK, TR	I3+	G30/G31	28-30/37	0.97	4.0	290
BE, BG, CY, CZ, DK, EE, FI, FR, GB, GR, HR, HU, IT, LT, LU, LV, MT, NL, NO, RO, SE, SI, SK, TR	I3B/P	G30/G31	30	0.97	4.0	290
AT, CH, CZ, DE, LU, SK	I3B/P	G30/G31	50	0.83	4.0	290
PL	I3B/P	G30/G31	37	0.89	4.0	290

Comment utiliser

1. Tournez tous les boutons de réglage sur la position la plus basse (zéro).
2. Si l'appareil a un couvercle, ouvrez-le soigneusement
3. Connectez correctement le contrôleur.
4. Effectuez un test de fuite avant d'utiliser l'appareil.
5. Ouvrez complètement le robinet de la bouteille de gaz.
6. L'appareil fonctionne en tournant le bouton de réglage. Appuyez sur le bouton et tournez-le délicatement vers la gauche jusqu'à entendre un clic. Si le brûleur à gaz ne s'allume pas, tournez le bouton plus lentement jusqu'à ce qu'il s'enclenche. Cela donne plus de temps au gaz pour atteindre le brûleur à gaz.
7. Lorsque la flamme de gaz brûle, elle peut être réglée à la hauteur souhaitée.
8. Si la cuisinière à gaz ne fonctionne pas correctement ou si une odeur de gaz est détectée, fermez immédiatement le robinet de gaz sur la bouteille de gaz.



Après utilisation

Fermez le robinet de la bouteille de gaz après utilisation. Fermez ensuite le robinet du barbecue en le tournant dans le sens horaire avec ce pointeur en position fermée.

Changer la bouteille de gaz

1. La bouteille de gaz ne doit être remplacée qu'à l'air libre et à l'écart des matières combustibles.
2. Vérifiez que le robinet de la bouteille et le robinet de l'appareil sont complètement fermés.
3. Dévissez le régulateur de pression de gaz de la bouteille de gaz.
4. Avant de remonter le régulateur de pression de gaz, vérifiez si la bague d'entrée en caoutchouc est toujours présente et en bon état.
5. Vissez fermement le pivot du régulateur de pression de gaz sur les filets de la soupape de la bouteille.

Vérifiez le fonctionnement du brûleur

Vérifiez les brûleurs et les soupapes de commande au moins une fois par an. Si nécessaire, vous devez le faire remplacer par un installateur reconnu.

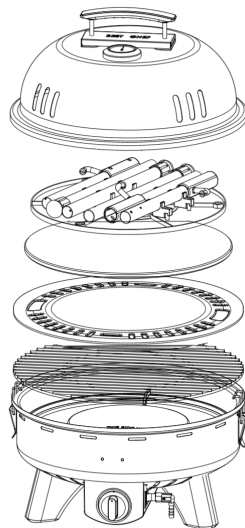
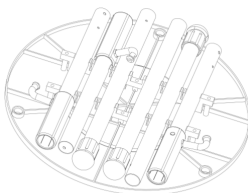
Le nettoyage

Tous les travaux de nettoyage et d'entretien doivent être effectués avec un appareil refroidi et avec une alimentation en gaz fermée.

Remarque: avant de commencer le nettoyage, assurez-vous que l'alimentation en gaz est fermée. Les brûleurs à gaz doivent être nettoyés régulièrement afin d'éviter les dépôts de graisse. Si vous retirez des pièces pendant le nettoyage, assurez-vous que ces pièces sont correctement remplacées. N'utilisez jamais d'agents ou d'outils de nettoyage agressifs, mais des produits de nettoyage professionnels ou de l'eau savonneuse. Sécher soigneusement les pièces et l'appareil après le nettoyage.

Espace de rangement

- Les pieds peuvent être démontés, et fixez-les tous à l'arrière de la plaque
- Verrouillez le couvercle et le corps extérieur par loquet
- Conservez le produit dans un endroit stable et de niveau hors de portée des enfants



Recyclage

Ce produit porte le symbole de tri sélectif pour le matériel électrique et électronique de rebut. Cela signifie que le produit doit être manipulé conformément à la Directive (2012/19/EU) du Parlement européen relative aux déchets d'équipements électriques et électroniques. Pour des informations complémentaires, contactez vos autorités locales ou régionales. Les produits électroniques non inclus dans le processus de tri sélectif sont potentiellement dangereux pour l'environnement et la santé humaine en raison de la présence de substances dangereuses.

Déclaration de conformité

Par la présente, Gimeg Nederland B.V. déclare que l'appareil MB-100 est conforme aux exigences de base et aux autres réglementations pertinentes visées dans la directive européenne pour les appareils de dressage fonctionnant au gaz (2016/426 / EU) et a été fabriqué selon les normes suivantes: EN 498:2012
 Vous pouvez demander une déclaration de conformité complète à l'adresse indiquée au verso.

		1008 CT 3229			<p>WARNING</p> <ol style="list-style-type: none"> 1. Read this instruction before using the appliance. 2. For outdoor use only. 3. Warning: accessible parts may be very hot. Keep young children away. 4. Never move it during operation. Wait for about 7 minutes after extinguished the flame before moving it. 5. Check the gas type before you connect it to the camp stove, improper gas will cause serious danger. <p>Mestic Strijkviertel 27, 3454 PH De Meern, The Netherlands</p>
<p>Barbecue best chef MB-300 MODEL: CMG01, CMG01L</p>					
Country of destination	BE,FR,GB,GR,IE,IT,PT,ES,CH	CY,CZ,DK,EE,FI,LT,MT,NL,NO,SK,SI,SE,HU,BG,LV,LU,RO	PL	DE,AT,CH	
Appliance categories	I3+	I3B/P	I3B/P	I3B/P	
Type of gas	G30 / G31	G30	G30	G30	
Supply pressure (mbar)	28-30/37	30	37	50	
Injector Size (mm)	0.97	0.97	0.89	0.83	
Heat Input (Hs)	4.0 (kW) / 291 (g/h)				

Wichtige Sicherheitshinweise

Lesen Sie diese Bedienungsanleitung sorgfältig durch, bevor Sie den Gasgrill verwenden. Machen Sie sich mit diesem Gerät vertraut, bevor es an die Gasflasche angeschlossen wird.

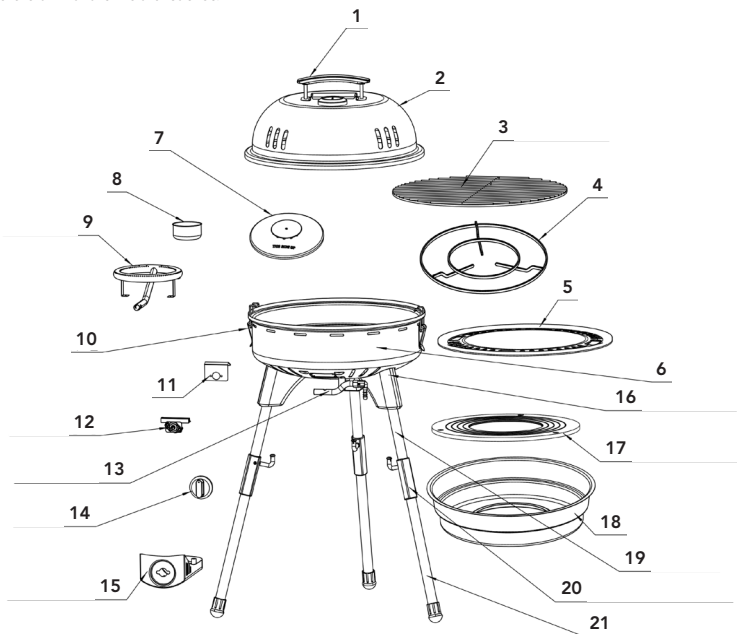
Der Grill darf nur im Freien und in gut belüfteten Umgebungen verwendet werden!

Verwenden Sie das Gerät nicht in Wohnwagen, Wohnmobilen, Booten oder anderen Fahrzeugen

1. Lesen und bewahren Sie alle Anweisungen für eine weitere Lebensdauer auf.
2. Der Hersteller haftet nicht für Schäden, die durch Nichtbeachtung der Anweisungen entstehen.
3. Verwenden Sie das Gerät nur für den vorgesehenen Zweck. Wenden Sie sich im Zweifelsfall an die Verkaufsstelle oder den Hersteller.
4. Das Gerät muss auf einer ebenen, stabilen Oberfläche installiert werden.
5. Verwenden Sie das Gerät nicht in der Nähe
6. Das Gerät kann an einigen Stellen sehr heiß werden, was zu Verbrennungen führen kann. Sie sollten dies berücksichtigen, insbesondere wenn sich Kinder und schutzbedürftige Personen in der Region befinden.
7. Dieses Gerät darf nicht von Kindern bis zu 8 Jahren und Personen mit eingeschränkten körperlichen, sensorischen oder geistigen Fähigkeiten oder unzureichenden Erfahrungen und Kenntnissen verwendet werden, es sei denn, sie werden von einer Person angeleitet oder erhalten Anweisungen zur Verwendung des Geräts verantwortlich für ihre Sicherheit.
8. Kinder bis 3 Jahre müssen ferngehalten werden. Während des Gebrauchs muss jemand ständig überwachen.
9. Bewegen Sie das Gerät nicht, wenn es angeschlossen ist.
10. Der Grill darf keinen Niederschlägen ausgesetzt und während des Gebrauchs und der Lagerung vor Witterungseinflüssen geschützt werden.
11. Halten Sie brennbare Materialien während des Gebrauchs in sicherem Abstand vom Grill.
12. Öffnen Sie die Abdeckung, bevor Sie den Grill anzünden! Wenn Sie versuchen, den Grill bei geschlossenem Deckel anzuzünden, kann dies zu einer Gasexplosion führen.
13. Positionieren Sie den Gasschlauch so, dass er nicht mit heißen Teilen des Grills in Kontakt kommt, und halten Sie den Schlauch gerade.
14. Überprüfen Sie regelmäßig, ob der Gasschlauch nicht gerissen oder spröde ist, und ersetzen Sie ihn gegebenenfalls.
15. Wenn Sie ein Leck feststellen, schalten Sie sofort die Gaszufuhr an der Steuerung aus und vermeiden Sie offene Flammen und andere Zündquellen.
16. Warten Sie einige Minuten, bis der Bereich belüftet ist.

Eigenschaften

1. Griff
2. Deckel
3. Gitter
4. Pfannenunterstützung
5. Grillplatte aus Stahl
6. Unterer Rahmen
7. Wärmeabweiser
8. Rauchbecher
9. Brenner
10. Verschluss x2
11. Ventilhalterung
12. Ventil
13. Gasleitung
14. Taste
15. Dekorplatte
16. Kurzes Bein x3
17. Gewürzteller
18. Fettauffangschale
19. Oberes Bein x3
20. Anschluss x3
21. Unteres Bein x3



Gasanschluss

Das Gerät verbrennt mit Propan / Butangas G30/G31 und ist für den Anschluss über einen Propangasschlauch gemäß EN 559 oder EN1763 geeignet. Verbinden Sie den Gummischlauch mit einem viertel linken Anschluss oder einer Schlauchklemme mit dem Verbindungsstück des Geräts. Der Gasschlauch darf maximal 150 cm lang sein. Überprüfen Sie vor der Installation, ob der Betriebsdruck des Gasdruckreglers dem auf dem Typenschild angegebenen Betriebsdruck dieses Geräts entspricht. Überprüfen Sie alle Gasanschlüsse mit einem Gasleckspray oder Seifenwasser auf Undichtigkeiten. Verwenden Sie niemals eine offene Flamme

Technische Daten

Bestimmungsland	Kategorie(n)	Gasart	Versorgungsdruck (mbar)	Injektorgroße (mm)	Wärmeeintrag (kW)	Gasverbrauch (g/hr)
BE, CH, CY, CZ, ES, FR, GB, GR, IE, IT, LT, LU, LV, PT, SI, SK, TR	I3+	G30/G31	28-30/37	0.97	4.0	290
BE, BG, CY, CZ, DK, EE, FI, FR, GB, GR, HR, HU, IT, LT, LU, LV, MT, NL, NO, RO, SE, SI, SK, TR	I3B/P	G30/G31	30	0.97	4.0	290
AT, CH, CZ, DE, LU, SK	I3B/P	G30/G31	50	0.83	4.0	290
PL	I3B/P	G30/G31	37	0.89	4.0	290

Wie man es benutzt

1. Drehen Sie alle Einstellknöpfe in die niedrigste Position (Null).
2. Wenn das Gerät einen Deckel hat, öffnen Sie ihn vorsichtig
3. Schließen Sie den Controller richtig an.
4. Führen Sie vor der Verwendung des Geräts eine Dichtheitsprüfung durch.
5. Öffnen Sie den Hahn an der Gasflasche vollständig.
6. Das Gerät wird durch Drehen des Einstellknopfs bedient. Drücken Sie die Taste und drehen Sie sie vorsichtig nach links, bis Sie ein Klicken hören. Wenn sich der Gasbrenner nicht entzündet, drehen Sie den Knopf langsamer, bis er klickt. Dies gibt dem Gas mehr Zeit, um den Gasbrenner zu erreichen.
7. Wenn die Gasflamme brennt, kann sie auf die gewünschte Höhe eingestellt werden.
8. Wenn der Gasherd nicht richtig funktioniert oder ein Gasgeruch festgestellt wird, schließen Sie sofort den Gashahn an der Gasflasche.



Nach Gebrauch

Schließen Sie nach dem Gebrauch den Hahn an der Gasflasche. Schließen Sie dann den Grillhahn, indem Sie ihn mit diesem Zeiger im Uhrzeigersinn auf die geschlossene Position drehen.

Gasflasche wechseln

1. Die Gasflasche darf nur im Freien und außerhalb von brennbaren Materialien ausgetauscht werden.
2. Überprüfen Sie, ob der Flaschenhahn und der Gerätehahn vollständig geschlossen sind.
3. Schrauben Sie den Gasdruckregler von der Gasflasche ab.
4. Überprüfen Sie vor dem Zusammenbau des Gasdruckreglers, ob der Gummieinlassring noch vorhanden und unbeschädigt ist.
5. Schrauben Sie den Wirbel des Gasdruckreglers fest auf das Gewinde des Flaschenventils.

Überprüfen Sie den Brennerbetrieb

Überprüfen Sie die Brenner und Regelventile mindestens einmal im Jahr. Falls erforderlich, müssen Sie dies durch ein anerkanntes Installationsprogramm ersetzen lassen.

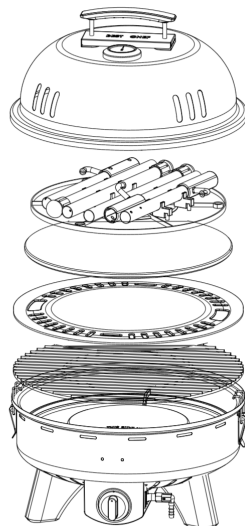
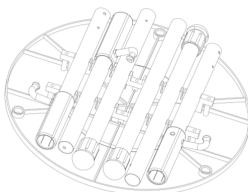
Reinigung

Alle Reinigungs- und Wartungsarbeiten müssen mit einem gekühlten Gerät und einer geschlossenen Gasversorgung durchgeführt werden.

Hinweis: Bevor Sie mit der Reinigung beginnen, stellen Sie sicher, dass die Gaszufuhr unterbrochen ist. Die Gasbrenner müssen regelmäßig gereinigt werden, um Fettablagerungen zu vermeiden. Wenn Sie Teile während der Reinigung entfernen, stellen Sie sicher, dass diese Teile korrekt ersetzt wurden. Verwenden Sie niemals aggressive Reinigungsmittel oder Werkzeuge, sondern professionelle Reinigungsmittel oder Seifenwasser. Trocknen Sie die Teile und das Gerät nach der Reinigung gründlich ab.

Lager

- Die Beine können zerlegt und alle an der Rückseite der Platte befestigt werden
- Verriegeln Sie die Abdeckung und den Außenkörper mit einem Riegel
- Lagern Sie das Produkt an einem ebenen, stabilen Ort, der für Kinder unzugänglich ist



Richtige Einweg-Methode von dieses Produktes.

Diese Kennzeichnung zeigt an, dass dieses Gerät EU-weit nicht zusammen mit Hausmüll entsorgt werden sollte (2012/19/EU). Zur Vermeidung von möglichen Umwelt- oder Gesundheitsschäden durch unkontrollierte Abfallentsorgung recyceln Sie es verantwortungsvoll zur Förderung einer nachhaltigen Wiederverwendung von Rohstoffen. Nutzen Sie bitte Rückgabe- und Sammelsysteme oder wenden Sie sich an den Einzelhändler, bei dem sie das Gerät erworben haben, um es zurückzugeben. So kann das Gerät umweltschonend recycelt werden.

Konformitätserklärung

Hiermit erklärt Gimeg Nederland B.V., dass das MB-300-Gerät den grundlegenden Anforderungen und anderen relevanten Vorschriften der Europäischen Richtlinie für gasbetriebene Ablichtergeräte (2016/426 / EU) entspricht und gemäß den folgenden Normen hergestellt wurde: EN 498:2012

Sie können eine vollständige Konformitätserklärung unter der auf der Rückseite angegebenen Adresse anfordern.

mestic®		CE 1008 CT 3229		
Barbecue best chef MB-300				
MODEL: CMG01, CMG01L				
Country of destination	BE,FR,GB,GR,IE,IT,PT,ES,CH	CY,CZ,DK,EE,FI,LT,MT,NL,NO,SK,SI,SE,HU,BG,LV,LU,RO	PL	DE,AT,CH
Appliance categories	I3+	I3B/P	I3B/P	I3B/P
Type of gas	G30 / G31	G30	G30	G30
Supply pressure (mbar)	28-30/37	30	37	50
Injector Size (mm)	0.97	0.97	0.89	0.83
Heat Input (Hs)	4.0 (kW) / 291 (g/h)			
WARNING				
1. Read this instruction before using the appliance.				
2. For outdoor use only.				
3. Warning: accessible parts may be very hot. Keep young children away.				
4. Never move it during operation. Wait for about 7 minutes after extinguished the flame before moving it.				
5. Check the gas type before you connect it to the camp stove, improper gas will cause serious danger.				
Mestic Strijkviertel 27, 3454 PH De Meern, The Netherlands				

Vigtige sikkerhedsanvisninger

Læs denne betjeningsvejledning omhyggeligt, inden du bruger gasgrillen. Gør dig bekendt med denne enhed, før du tilslutter gasflasken.

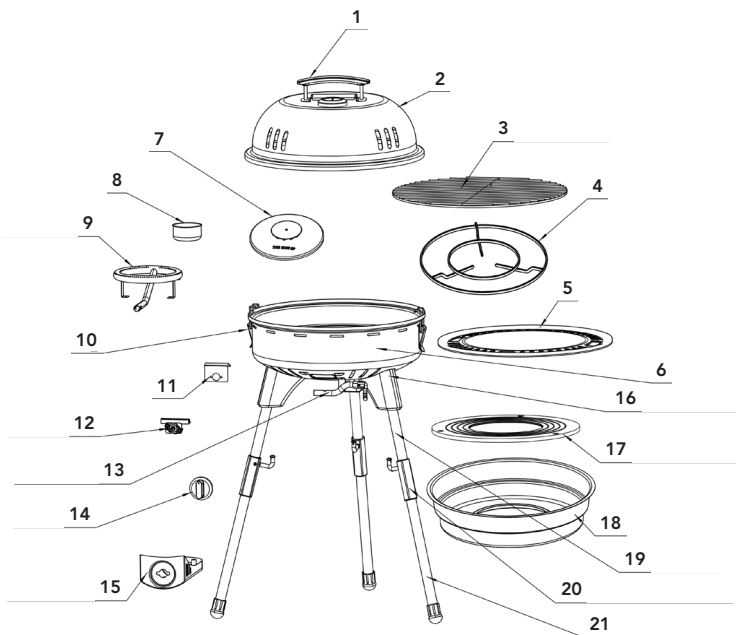
Grillen må kun bruges udendørs og i godt ventilerede området!

Brug ikke enheden i campingvogne, telte, både eller andre køretøjer

- Læs og gem alle anvisninger for længere levetid.
- Producenten er ikke ansvarlig for skader som følge af ikke at følge instruktionerne.
- Brug kun enheden til det tilsigtede formål. Hvis du er i tvivl, skal du kontakte salgsstedet eller producenten.
- Enheden skal installeres på en plan, stabil overflade.
- Brug ikke enheden i nærheden af brandfarlige stoffer.
- Enheden kan blive meget varm på nogle dele, hvilket kan forårsage forbrændinger. Du bør tage dette i betragtning, især når der er børn og sårbare mennesker i området.
- Denne enhed er ikke beregnet til brug af børn op til 8 år og personer med begrænsede fysiske, sensoriske eller mentale evner eller utilstrækkelig erfaring og viden, medmindre de er under opsyn eller har modtaget instruktioner om, hvordan enheden skal bruges af en person, som er ansvarlig for deres sikkerhed.
- Børn op til 3 år skal holdes væk. Enheden skal være under konstant opsyn under brug.
- Flyt ikke enheden, når den er tilsluttet.
- Grillen må ikke udsættes for nedbør og skal beskyttes mod vejret under brug og opbevaring.
- Hold brændbare materialer i sikker afstand fra grillen under brug.
- Åbn låget, før du tænder grillen! Hvis du prøver at tænde grillen med låget lukket, kan du forårsage en gasekspllosion.
- Placer gasslangen, så den ikke kommer i kontakt med varme dele af grillen, og hold slangen lige.
- Kontroller regelmæssigt, at gasslangen ikke er revnet eller skrøbelig, og udskift den om nødvendigt.
- Hvis du opdager en lækage, skal du straks slukke for gastilførslen på controlleren og undgå åben ild og andre antændelseskilder.
- Vent et par minutter, indtil området er ventileret.

Funktioner

1. Håndtag
2. Dæksel
3. Rist
4. Pandeholder
5. Grillplade i stål
6. Hoveddel
7. Varmeafviser
8. Røgskål
9. Brænder
10. Lås x2
11. Ventilbeslag
12. Ventil
13. Gasrør
14. Drejhåndtag
15. Dekorativt panel
16. Kort ben x3
17. Krydderiplade
18. Fedtbakke
19. Øverste ben x3
20. Tilslutning af ben x3
21. Nederste ben x3



Gastilførsel

Enheden brænder på propan/butagas G30.G31 og er velegnet til tilslutning med en propangasslange, der er i overensstemmelse med EN 559 eller EN1763. Tilslut gummislangen til forbindelsesstykket på enheden med en kvartvenstre forbindelse eller en slangeklemme. Gaslangen må maksimalt være 150 cm lang. Inden installationen skal det kontrolleres, at gastykket til gasflasken svarer til dette apparats driftstryk som angivet på typeskiltet. Kontroller alle gasforbindelser for lækager ved hjælp af en gaslækagespray eller sæbevand. Brug aldrig åben ild

Tekniske data

Destinationsland	Kategori(er)	Gastype	Forsyningstryk (mbar)	Injektorstørrelse (mm)	Varmetilførsel (kW)	Gasforbrug (g/time)
BE, CH, CY, CZ, ES, FR, GB, GR, IE, IT, LT, LU, LV, PT, SI, SK, TR	I3+	G30/G31	28-30/37	0,97	4,0	290
BE, BG, CY, CZ, DK, EE, FI, FR, GB, GR, HR, HU, IT, LT, LU, LV, MT, NL, NO, RO, SE, SI, SK, TR	I3B/P	G30/G31	30	0,97	4,0	290
AT, CH, CZ, DE, LU, SK	I3B/P	G30/G31	50	0,83	4,0	290
PL	I3B/P	G30/G31	37	0,89	4,0	290

Brugsanvisning

1. Drej alle justeringsknapper til den laveste position (nul).
2. Hvis enheden har et låg, skal du åbne det forsigtigt
3. Tilslut controlleren korrekt.
4. Udfør en lækagetest, før du bruger enheden.
5. Åbn hanen helt på gasflasken.
6. Enheden betjenes ved at dreje på justeringsknappen. Tryk på knappen, og drej den forsigtigt til venstre, indtil du hører et klik. Hvis gasbrænderen ikke tænder, skal du dreje knappen langsommere, indtil den klikker. Dette giver gassen mere tid til at nå gasbrænderen.
7. Når gasflammen brænder, kan den justeres til den ønskede højde.
8. Hvis gaskomfuret ikke fungerer korrekt, eller hvis der opdages en gaslugt, skal du straks lukke gashanen på gasflasken.



Efter brug

Luk hanen på gasflasken efter brug. Luk derefter grillhanen ved at dreje den med uret med denne markør til lukket position.

Skift af gasflaske

1. Gasflasken må kun skiftes i det fri og væk fra brændbare materialer.
2. Kontroller, at flaskehanen og apparathanen er helt lukkede.
3. Skru gastykregulatoren ud af gasflasken.
4. Inden gastykregulatoren samles igen, skal du kontrollere, om gummiindløbsringen stadig er til stede og ubeskadiget.
5. Skru gastykregulatorens gevind fast på flaskeventilens gevind.

Kontroller brænderens funktion

Kontroller brænderne og reguleringsventilerne mindst en gang om året. Hvis det er nødvendigt, skal du få dem udskiftet af en autoriseret installatør.

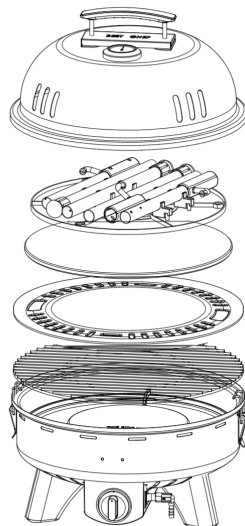
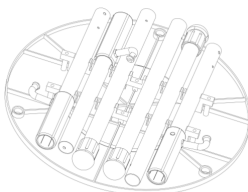
Rengøring

Alt rengørings- og vedligeholdelsesarbejde skal foregå med et afkølet apparat og med en lukket gastilførsel.

Bemærk: Sørg for, at gastilførslen er afbrudt, inden du begynder at rengøre apparatet. Gasbrænderne skal rengøres regelmæssigt for at forhindre aflejring af fedt. Hvis du fjerner dele under rengøring, skal du sørge for, at disse dele bliver korrekt monteret igen efterfølgende. Brug aldrig aggressive rengøringsmidler eller værktøjer, men professionelle rengøringsmidler eller sæbevand. Tør dele og enheden grundigt efter rengøring.

Opbevaring

- Benene kan skilles ad og fastgøres på bagsiden af pladen
- Lås dækslet og yderkroppen med låsen
- Opbevar produktet på et plant, stabilt sted uden for børns rækkevidde.



Genbrug



Dette produkt bærer det selektive sorteringssymbol for bortskaffelse af elektrisk og elektronisk udstyr. Det betyder, at dette produkt skal håndteres i henhold til EU-direktiv (2012/19/EU) for at blive genbrugt eller demonteret for at minimere dets påvirkning af miljøet. For yderligere information kan du kontakte dine lokale eller regionale myndigheder. Elektroniske produkter, der ikke indgår i den selektive sorteringsproces, er potentielt farlige for miljøet og helbredet på grund af tilstedeværelsen af farlige stoffer.

Overensstemmelseserklæring

Hermed erklærer Gimeg Nederland B.V., at enheden MB-300 overholder de grundlæggende krav og andre relevante forskrifter, der er omtalt i det europæiske direktiv for gasdrevne forbindingsapparater (2016/426/EU) og er blevet fremstillet i henhold til følgende standarder: EN 498:2012

Du kan anmode om en fuldstændig overensstemmelseserklæring fra adressen på bagsiden.

mestic®		CE 1008 CT 3229			
Barbecue best chef MB-300					
MODEL: CMG01, CMG01L					
Country of destination	BE,FR,GB,GR,IE,IT,PT,ES,CH	CY,CZ,DK,EE,FI,LT,MT,NL,NO,SK,SI,SE,HU,BG,LV,LU,RO	PL	DE,AT,CH	
Appliance categories	I3+	I3B/P	I3B/P	I3B/P	
Type of gas	G30 / G31	G30	G30	G30	
Supply pressure (mbar)	28-30/37	30	37	50	
Injector Size (mm)	0.97	0.97	0.89	0.83	
Heat Input (Hs)	4.0 (kW) / 291 (g/h)				
<p>WARNING</p> <ol style="list-style-type: none"> 1. Read this instruction before using the appliance. 2. For outdoor use only. 3. Warning: accessible parts may be very hot. Keep young children away. 4. Never move it during operation. Wait for about 7 minutes after extinguished the flame before moving it. 5. Check the gas type before you connect it to the camp stove, improper gas will cause serious danger. <p>Mestic Strijkviertel 27, 3454 PH De Meern, The Netherlands</p>					

CE 1008 CT 3229

Importanti istruzioni di sicurezza

Leggere attentamente il presente manuale di istruzioni prima di utilizzare il barbecue a gas. Acquisire familiarità con questo dispositivo prima che venga collegato alla bombola del gas.

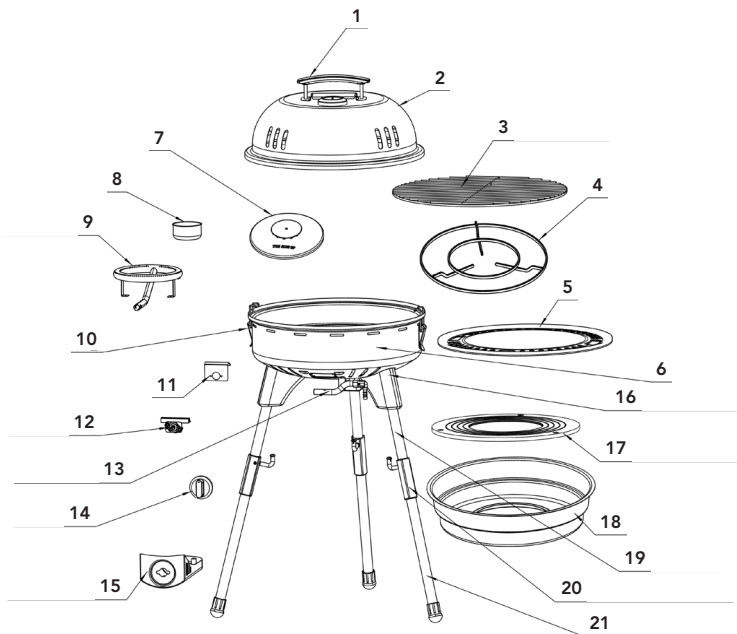
Il barbecue può essere utilizzato solo all'aperto e in ambienti ben ventilati!

Non utilizzare il dispositivo in roulotte, camper, barche o altri veicoli.

- Leggere e conservare tutte le istruzioni per una maggiore durata.
- Il produttore non è responsabile dei danni derivanti dalla mancata osservanza delle istruzioni.
- Utilizzare il dispositivo solo per lo scopo previsto. In caso di dubbio, rivolgersi al punto vendita o al produttore.
- Il dispositivo deve essere installato su una superficie piana e stabile.
- Non utilizzare il dispositivo in prossimità di sostanze infiammabili.
- Il dispositivo può surriscaldarsi in alcune parti, provocando ustioni. Si deve tenerne conto, soprattutto quando in presenza di bambini e persone vulnerabili nella zona.
- Questo dispositivo non deve essere usato da bambini di età inferiore a 8 anni e persone con capacità fisiche, sensoriali o mentali ridotte, o prive di esperienza e conoscenza, a meno che non abbiano ricevuto una supervisione o istruzioni sull'uso del dispositivo da parte di una persona responsabile della loro sicurezza.
- I bambini di età inferiore a 3 anni devono essere tenuti lontano. Se le condizioni d'uso non vengono rispettate, il produttore non sarà responsabile per danni o lesioni derivanti dall'uso di questo dispositivo.
- Non spostare il dispositivo quando è collegato.
- Il barbecue non deve essere esposto a precipitazioni e deve essere protetto dalle intemperie durante l'uso e la conservazione.
- Tenere i materiali combustibili a distanza di sicurezza dal barbecue durante l'uso.
- Aprire il coperchio prima di accendere il barbecue! Se si prova ad accendere il barbecue con il coperchio chiuso, si può provocare un'esplosione di gas.
- Collocare il tubo del gas in modo che non venga a contatto con le parti calde del barbecue e mantenere il tubo dritto.
- Controllare periodicamente se il tubo del gas è incrinato o fragile e sostituirlo, se necessario.
- Se si rileva una perdita, arrestare immediatamente l'alimentazione del gas sul controller ed evitare fiamme libere e altre fonti di accensione.
- Attendere alcuni minuti finché l'area non è ventilata.

Caratteristiche

1. Maniglia
2. Copertina
3. Griglia
4. Supporto vaschetta
5. Piastra grill in acciaio
6. Corpo
7. Deflettore termico
8. Tazza del fumo
9. Bruciatore
10. Fermo x2
11. Staffa della valvola
12. Valvola
13. Tubo del gas
14. Manopola
15. Pannello decorativo
16. Piede corto x3
17. Piastra delle spezie
18. Vassoio per il grasso
19. Piede superiore x3
20. Connettore piede x3
21. Piede inferiore x3



Collegamento del gas

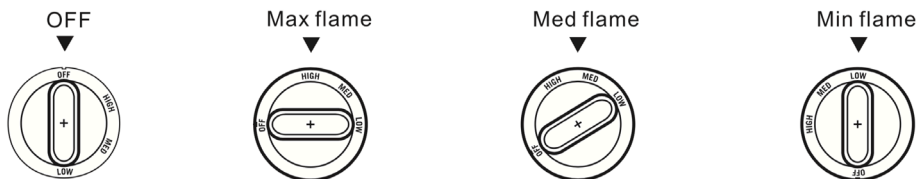
Il dispositivo brucia con gas propano/butano G30.G31 ed è adatto per il collegamento con un tubo di gas propano conforme alla norma EN 559 o EN1763. Collegare il tubo di gomma al raccordo del dispositivo con un raccordo a un quarto di sinistra o una fascetta stringitubo. Il tubo del gas può avere una lunghezza massima di 150 cm. Prima dell'installazione, verificare che la pressione di esercizio del regolatore di pressione del gas corrisponda a quella di questo apparecchio come indicato sulla targhetta. Verificare la presenza di perdite in tutti i collegamenti del gas mediante spray contro le perdite di gas o una soluzione di acqua e sapone. Non usare mai una fiamma libera.

Dati tecnici

Paese di destinazione	Categorie	Tipo di gas	Pressione di alimentazione (mbar)	Dimensioni iniettore (mm)	Ingresso calore (kW)	Consumo di gas (g/hr)
BE, CH, CY, CZ, ES, FR, GB, GR, IE, IT, LT, LU, LV, PT, SI, SK, TR	I3+	G30/G31	28-30/37	0,97	4,0	290
BE, BG, CY, CZ, DK, EE, FI, FR, GB, GR, HR, HU, IT, LT, LU, LV, MT, NL, NO, RO, SE, SI, SK, TR	I3B/P	G30/G31	30	0,97	4,0	290
AT, CH, CZ, DE, LU, SK	I3B/P	G30/G31	50	0,83	4,0	290
PL	I3B/P	G30/G31	37	0,89	4,0	290

Utilizzo

1. Ruotare tutte le manopole di regolazione nella posizione più bassa (zero).
2. Se il dispositivo ha un coperchio, aprirlo con cautela
3. Collegare correttamente il controller.
4. Eseguire un test di tenuta prima di utilizzare il dispositivo.
5. Aprire completamente il rubinetto della bombola del gas.
6. Il dispositivo viene azionato ruotando la manopola di regolazione. Premere il pulsante e ruotarlo con cautela verso sinistra finché non si avverte un clic. Se il bruciatore a gas non si accende, ruotare la manopola più lentamente fino allo scatto. Ciò consente più tempo al gas per raggiungere il bruciatore a gas.
7. Quando la fiamma del gas è accesa, può essere regolata all'altezza desiderata.
8. Se il fornello a gas non funziona correttamente o se viene rilevato un odore di gas, chiudere immediatamente il rubinetto del gas sulla bombola del gas.



Dopo l'uso

Chiudere il rubinetto della bombola del gas dopo l'uso. Quindi, chiudere il rubinetto del barbecue ruotandolo in senso orario con questa lancetta nella posizione di chiusura.

Sostituzione della bombola del gas

1. La bombola del gas può essere sostituita solo all'aperto e lontano da materiali combustibili.
2. Controllare che il rubinetto della bombola e il rubinetto dell'apparecchio siano completamente chiusi.
3. Svitare il regolatore di pressione del gas dalla bombola del gas.
4. Prima di rimontare il regolatore di pressione del gas, verificare che l'anello di ingresso in gomma sia ancora presente e non danneggiato.
5. Avvitare saldamente la parte girevole del regolatore di pressione del gas sulle filettature della valvola della bombola.

Controllo del funzionamento del bruciatore

Controllare i bruciatori e le valvole di regolazione almeno una volta all'anno. Se necessario, richiederne la sostituzione ad un installatore riconosciuto.

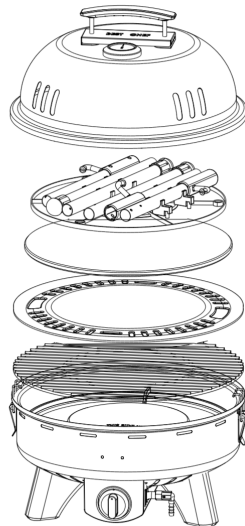
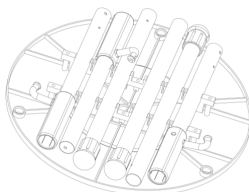
Pulizia

Tutti i lavori di pulizia e manutenzione devono avvenire con apparecchio raffreddato e con alimentazione del gas chiusa.

Nota: prima di iniziare la pulizia, assicurarsi che l'alimentazione del gas sia chiusa. I bruciatori a gas devono essere puliti periodicamente per evitare depositi di grasso. Se si rimuovono parti durante la pulizia, assicurarsi che queste parti siano state sostituite correttamente. Non utilizzare mai detersivi o utensili aggressivi, ma detersivi professionali o acqua saponata. Asciugare accuratamente le parti e il dispositivo dopo la pulizia.

Conservazione

- Le gambe possono essere smontate e fissate tutte sul retro della piastra.
- Bloccare il coperchio e la struttura esterna con il fermo.
- Conservare il prodotto in un luogo piano e stabile, fuori dalla portata dei bambini.



Riciclo



Questo prodotto è contrassegnato dal simbolo per la cernita selettiva per i rifiuti di apparecchiature elettriche ed elettroniche. Ciò significa che questo prodotto deve essere riciclato in conformità alla Direttiva europea (2012/19/EU) al fine di essere riciclato o smontato per ridurre l'impatto sull'ambiente. Per ulteriori informazioni, rivolgersi alle autorità locali o regionali. I prodotti elettronici non inclusi nel processo di cernita selettiva sono potenzialmente pericolosi per l'ambiente e la salute umana a causa della presenza di sostanze pericolose.

Dichiarazione di conformità

Con la presente Gimeg Nederland B.V. dichiara che il dispositivo MB-300 è conforme ai requisiti di base e altri regolamenti pertinenti indicati nella Direttiva europea per apparecchi a gas (2016/426/EU) ed è stato prodotto osservando i seguenti standard: EN 498:2012

È possibile richiedere una dichiarazione di conformità completa all'indirizzo riportato sul retro.

mestic® Barbecue best chef MB-300 MODEL: CMG01, CMG01L		1008 CT 3229		
Country of destination	BE,FR,GB,GR,IE,IT,PT,ES,CH	CY,CZ,DK,EE,FI,LT,MT,NL,NO,SK,SI,SE,HU,BG,IV,LU,RO	PL	DE,AT,CH
Appliance categories	I3+	I3B/P	I3B/P	I3B/P
Type of gas	G30 / G31	G30	G30	G30
Supply pressure (mbar)	28-30/37	30	37	50
Injector Size (mm)	0.97	0.97	0.89	0.83
Heat Input (Hs)	4.0 (kW) / 291 (g/h)			
WARNING 1. Read this instruction before using the appliance. 2. For outdoor use only. 3. Warning: accessible parts may be very hot. Keep young children away. 4. Never move it during operation. Wait for about 7 minutes after extinguished the flame before moving it. 5. Check the gas type before you connect it to the camp stove, improper gas will cause serious danger.		Mestic Strijkviertel 27, 3454 PH De Meern, The Netherlands		

Viktige sikkerhetsmerknader

Les denne instruksjonshåndboken nøye før du bruker gassgrillen. Gjør deg kjent med apparatet før du kobler det til gassflasken.

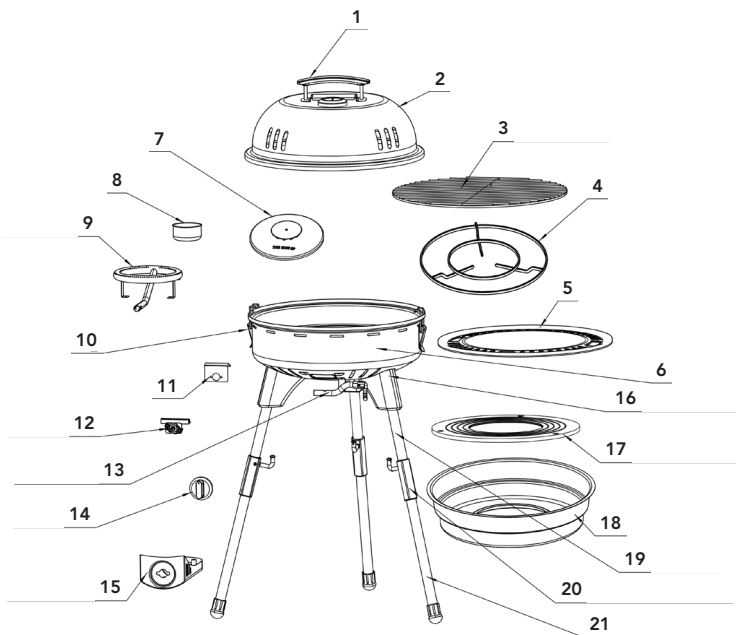
Grillen kan bare brukes utendørs og i godt ventilerte miljøer!

Ikke bruk enheten i nærheten av campingvogner, bobiler, båter eller andre kjøretøy

- Les og ta vare på alle instruksjoner for videre levetid.
- Produsenten er ikke ansvarlig for skader som følge av ikke å følge instruksjonene.
- Bruk bare enheten til det tiltenkte formålet. Hvis du er i tvil, kan du kontakte kjøpestedet eller produsenten.
- Enheten må installeres på en flat, stabil overflate.
- Ikke bruk enheten i nærheten av brennbare stoffer
- Enheten kan bli veldig varm på noen deler, noe som kan forårsake brannskader. Du bør ta dette i betraktning, spesielt når det er barn og sårbare mennesker i området.
- Denne enheten skal ikke brukes av barn opp til 8 år og personer med begrenset fysisk, sensorisk eller psykisk funksjonsevne eller utilstrekkelig erfaring og kunnskap, med mindre de er veiledet eller har fått instruksjoner om hvordan du bruker enheten av en person som er ansvarlig for deres sikkerhet.
- Barn opp til 3 år må holdes unna. Under bruk må noen hele tiden føre tilsyn.
- Ikke flytt enheten når den er tilkoblet.
- Grillen må ikke utsettes for nedbør og må beskyttes mot været under bruk og lagring.
- Hold brennbare materialer på trygg avstand fra grillen under bruk.
- Åpne dekselet før du tenner grillen! Hvis du prøver å tenne grillen med lokket lukket, kan du forårsake en gassseksplisjon.
- Plasser gassslangen slik at den ikke kommer i kontakt med varme deler av grillen, og hold slangen rett.
- Kontroller regelmessig om gassslangen ikke er sprukket eller sprø, og skift den ut om nødvendig.
- Hvis du oppdager en lekkasje, må du umiddelbart slå av gassstilførselen på kontrolleren og unngå åpne flammer og andre antenningskilder.
- Vent noen minutter til området er ventilert.

Funksjoner

1. Håndtak
2. Deksel
3. Grill
4. Pannestøtte
5. Stålgrillplate
6. Kropp
7. Varmeavleder
8. Røyk-kopp
9. Brenner
10. Lås x2
11. Ventilbrakett
12. Ventil
13. Gassrør
14. Knapp
15. Dekorativt panel
16. Kort ben x3
17. Krydderplate
18. Dryppebrett
19. Øvre ben x3
20. Benfeste x3
21. Nedre ben x3



Gassforbindelse

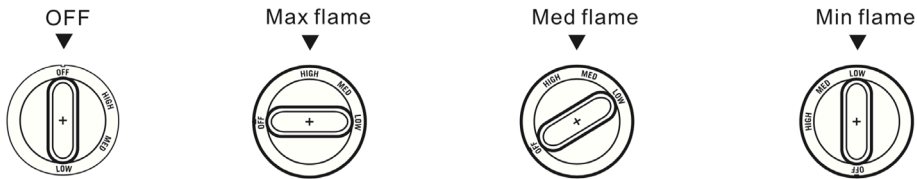
Enheten fungerer på propan / butangass G30.G31 og er egnet for tilkobling med en propanslange som er i samsvar med EN 559 eller EN1763. Koble gummislangen til tilkoblingsstykket på enheten med en kvart-venstre-tilkobling eller en slangeklemme. Gassslangen kan være maksimalt 150 cm lang. Før installasjon må du kontrollere om driftstrykket til gasstrykkregulatoren tilsvarer driftstrykket til dette apparatet som angitt på typeskiltet. Kontroller alle gassforbindelser for lekkasjer ved hjelp av en gasslekkasjespray eller såpevann. Bruk aldri åpen flamme

Tekniske data

Land for destinasjon	Kategori/IES	Type gass	Tilførselstrykk (mbar)	Injektorstørrelse (mm)	Varmeeffekt (kW)	Gassforbruk (g/t)
BE, CH, CY, CZ, ES, FR, GB, GR, IE, IT, LT, LU, LV, PT, SI, SK, TR	I3+	G30/G31	28-30/37	0,97	4,0	290
BE, BG, CY, CZ, DK, EE, FI, FR, GB, GR, HR, HU, IT, LT, LU, LV, MT, NL, NO, RO, SE, SI, SK, TR	I3B/P	G30/G31	30	0,97	4,0	290
AT, CH, CZ, DE, LU, SK	I3B/P	G30/G31	50	0,83	4,0	290
PL	I3B/P	G30/G31	37	0,89	4,0	290

Hvordan bruke

1. Dreie alle justeringsbryterne til laveste stilling (null).
2. Hvis enheten har et lokk, må du åpne det forsiktig
3. Koble kontrolleren til riktig.
4. Utfør en lekkasjetest før du bruker enheten.
5. Åpne kranen helt på gassflasken.
6. Enheten betjenes ved å vri på justeringsbryteren. Trykk på knappen og vri den forsiktig til venstre til du hører et klikk. Hvis gassbrenneren ikke tennes, vrir du bryteren langsommere til den klikker. Dette gir gassen mer tid til å nå gassbrenneren.
7. Når gasflammen brenner, kan den justeres til ønsket høyde.
8. Hvis gasskomfyren ikke fungerer som den skal, eller hvis det oppdages en gassluk, må gassflasken stenges umiddelbart.



Etter bruk

Steng kranen på gassflasken etter bruk. Lukk deretter grillkranen ved å vri den med klokken med denne pekeren til den lukkede posisjonen.

Skifte gassflasken

1. Gassflasken må bare byttes ut i friluft og vekk fra brennbare materialer.
2. Kontroller at flaskekranen og apparatkranen er helt lukket.
3. Skru ut gasstrykkregulatoren fra gassflasken.
4. Før du monterer gasstrykkregulatoren, må du kontrollere om gummiringen fremdeles er til stede og uskadet.
5. Skru dreieskruen på gasstrykkregulatoren godt fast på gjengene på sylinderventilen.

Kontroller brennerens funksjon

Kontroller brennerne og reguleringsventilene minst én gang i året. Hvis det er nødvendig, må du få dette erstattet av et kvalifisert installatør.

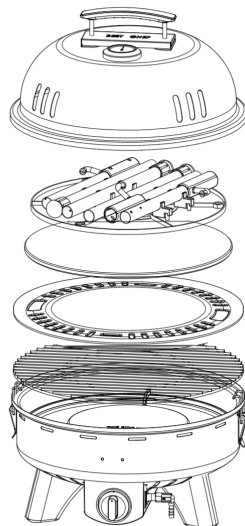
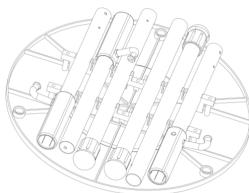
Rengjøring

Alt rengjørings- og vedlikeholdsarbeid må utføres med et apparatet avkjølt og med lukket gassforsyning.

Merk: Før du begynner å rengjøre, må du kontrollere at gassforsyningen er slått av. Gassbrennerne må rengjøres regelmessig for å hindre fettavleiringer. Hvis du fjerner deler under rengjøring, må du kontrollere at disse delene er riktig skiftet. Bruk aldri aggressive rengjøringsmidler eller verktøy, men profesjonelle rengjøringsmidler eller såpevann. Tørk delene og enheten grundig etter rengjøring.

Oppbevaring

- Bena kan være demonteres og de kan festes på baksiden av platen
- Lås dekselet og det ytre huset ved låsen
- Oppbevar produktet på et jevnt og stabilt sted hvor det er utenfor rekkevidde for barn.



Resirkulering

Dette produktet har det selektive sorteringssymbolet for avfall elektrisk og elektronisk utstyr. Dette betyr at dette produktet må håndteres i henhold til europeisk direktiv (2012/19/EU) for å bli resirkulert eller demontert for å minimere dets innvirkning på miljøet. For mer informasjon, vennligst kontakt dine lokale eller regionale myndigheter. Elektroniske produkter som ikke er inkludert i kildesorteringsprosessen, er potensielt farlige for miljøet og menneskelig helse på grunn av tilstedeværelse av farlige stoffer.

Samsvarserklæring

Gimeg Nederland B.V. erklærer herved at MB-300-enheten overholder de grunnleggende kravene og andre relevante forskrifter som er nevnt i det europeiske direktivet for gassdrevne bandasjeapparater (2016/426/EU) og er produsert i henhold til følgende standarder: EN 498:2012

Du kan be om en fullstendig samsvarserklæring hos adressen som er angitt på baksiden.

mestic®		CE 1008 CT 3229		
Barbecue best chef MB-300 MODEL: CMG01, CMG01L				
Country of destination	BE,FR,GB,GR,IE,IT,PT,ES,CH	CY,CZ,DK,EE,FI,LT,MT,NL,NO,SK,SI,SE,HU,BG,LV,LU,RO	PL	DE,AT,CH
Appliance categories	I3+	I3B/P	I3B/P	I3B/P
Type of gas	G30 / G31	G30	G30	G30
Supply pressure (mbar)	28-30/37	30	37	50
Injector Size (mm)	0.97	0.97	0.89	0.83
Heat Input (Hs)	4.0 (kW) / 291 (g/h)			
		<p>WARNING</p> <ol style="list-style-type: none"> 1. Read this instruction before using the appliance. 2. For outdoor use only. 3. Warning: accessible parts may be very hot. Keep young children away. 4. Never move it during operation. Wait for about 7 minutes after extinguished the flame before moving it. 5. Check the gas type before you connect it to the camp stove, improper gas will cause serious danger. <p>Mestic Strijkviertel 27, 3454 PH De Meern, The Netherlands</p>		

CE 1008 CT 3229

Instrucciones de seguridad importantes

Lea este manual de instrucciones detenidamente antes de utilizar la barbacoa de gas. Familiarícese con el aparato antes de conectarlo a la bombona de gas.

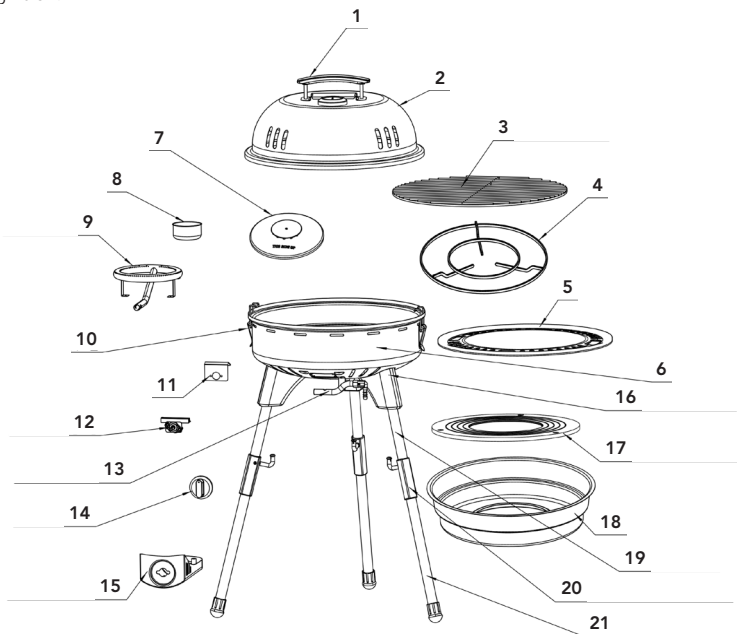
La barbacoa solo puede utilizarse en exteriores, en ambientes bien ventilados.

No utilice el aparato en caravanas, autocaravanas, embarcaciones ni otros vehículos.

- Lea y guarde las instrucciones para futuras consultas.
- El fabricante no se hace responsable de daños resultantes de la no aplicación de las siguientes instrucciones.
- Utilice el aparato solo para la finalidad con que se ha diseñado. Si tiene dudas, póngase en contacto con el punto de venta o con el fabricante.
- El aparato debe instalarse en una superficie plana y estable.
- No lo utilice cerca de
- El aparato puede calentarse mucho en algunas zonas, lo que podría provocar quemaduras. Debe tener esto en cuenta, especialmente cuando hay niños y personas vulnerables en la zona.
- Este aparato no está diseñado para que lo utilicen niños menores de 8 años de edad y personas con capacidades físicas, sensoriales o mentales limitadas o experiencia y conocimientos insuficientes, a menos que estén supervisados o hayan recibido instrucciones sobre cómo utilizar el aparato por parte de una persona responsable de su seguridad.
- Los niños de hasta 3 años deben mantenerse alejados del aparato. Durante su utilización, alguien debe supervisar de forma constante.
- No mueva el aparato cuando esté conectado.
- La barbacoa no debe exponerse a la lluvia y debe quedar protegida de las inclemencias del tiempo durante su uso y almacenamiento.
- Mantenga los elementos combustibles a una distancia segura de la barbacoa durante su utilización.
- ¡Abra la tapa antes de encender la barbacoa! Si intenta encender la barbacoa con la tapa cerrada se podría producir una explosión de gas.
- Ponga la manguera de gas de modo que no entre en contacto con las partes calientes de la barbacoa y mantenga la manguera recta.
- Compruebe regularmente que la manguera de gas no tenga grietas o parezca quebradiza y sustitúyala si fuera necesario.
- Si detecta una fuga, apague de inmediato el suministro de gas con el controlador y evite la aparición de llamas abiertas y otras fuentes de ignición.
- Espere unos minutos hasta

Características

1. Asa
2. Tapa
3. Parrilla
4. Soporte de cacerola
5. Placa de la parrilla de acero
6. Cuerpo
7. Deflector de calor
8. Recipiente de humos
9. Quemador
10. 2 pestillos
11. Soporte de la válvula
12. Válvula
13. Tubo de gas
14. Botón
15. Panel decorativo
16. 3 patas cortas
17. Plato de especias
18. Bandeja de grasas
19. 3 patas superiores
20. 3 conectores de patas
21. 3 patas inferiores



Conexión de gas

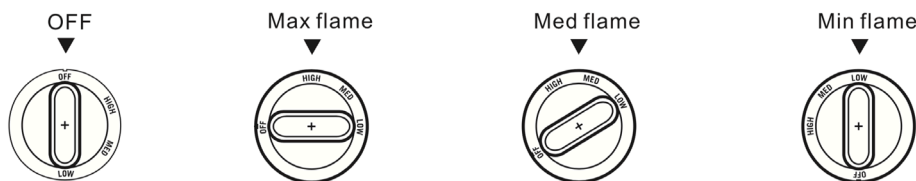
La barbacoa quema con gas propano / butano G30.G31 y es adecuada para la conexión a través de una manguera de gas propano que cumpla con EN 559 o EN1763. Conecte la manguera de goma a la pieza de conexión de la barbacoa con una conexión de un cuarto a la izquierda o una abrazadera de manguera. La manguera de gas puede tener una longitud máxima de 150 cm. Antes de la instalación, compruebe si la presión de funcionamiento del regulador de presión de gas corresponde a la presión de funcionamiento de este aparato como se indica en la placa de identificación. Compruebe que no haya fugas en todas las conexiones de gas con un spray para fugas de gas o agua con jabón. Nunca utilice una llama abierta.

Datos técnicos

País de destino	Categoría(s)	Tipo de gas	Presión de suministro (mbar)	Tamaño del inyector (mm)	Entrada de calor (kW)	Consumo de gas (g/hr)
BE, CH, CY, CZ, ES, FR, GB, GR, IE, IT, LT, LU, LV, PT, SI, SK, TR	I3+	G30/G31	28-30/37	0,97	4,0	290
BE, BG, CY, CZ, DK, EE, FI, FR, GB, GR, HR, HU, IT, LT, LU, LV, MT, NL, NO, RO, SE, SI, SK, TR	I3B/P	G30/G31	30	0,97	4,0	290
AT, CH, CZ, DE, LU, SK	I3B/P	G30/G31	50	0,83	4,0	290
PL	I3B/P	G30/G31	37	0,89	4,0	290

Como utilizarlo

1. Gire todos los botones de ajuste a la posición más baja (cero).
2. Si el aparato tiene tapa, ábrala con cuidado.
3. Conecte el controlador correctamente.
4. Realice una prueba de fuga de gas antes de usar el aparato.
5. Abra completamente el grifo de la bombona de gas.
6. El aparato funciona girando el botón de ajuste. Pulse el botón y gírelo con cuidado hacia la izquierda hasta que escuche un clic. Si el quemador de gas no enciende, gire el botón más lentamente hasta que haga clic. Esto le da al gas más tiempo para llegar al quemador de gas.
7. Cuando la llama de gas esté encendida, puede ajustar la altura deseada.
8. Si el quemador de gas no funciona correctamente o si se detecta un olor a gas, cierre inmediatamente el grifo de gas de la bombona.



Después de la utilización

Cierre el grifo de la bombona de gas después de su uso. Luego cierre el grifo de la barbacoa girándolo en sentido horario con este puntero a la posición cerrada.

Cambio de la bombona de gas

1. La bombona de gas solo se puede cambiar al aire libre y lejos de materiales combustibles.
2. Compruebe que el grifo de la bombona y el grifo del aparato estén completamente cerrados.
3. Desensrosque el regulador de presión de gas de la bombona de gas.
4. Antes de volver a montar el regulador de presión de gas, compruebe si la arandela de entrada de goma sigue presente y que no tenga daños.
5. Atornille firmemente la rótula del regulador de presión de gas en las roscas de la válvula del cilindro.

Verifique el funcionamiento del quemador

Revise los quemadores y las válvulas de control al menos una vez al año. Si es necesario, deben ser sustituidos por un instalador certificado.

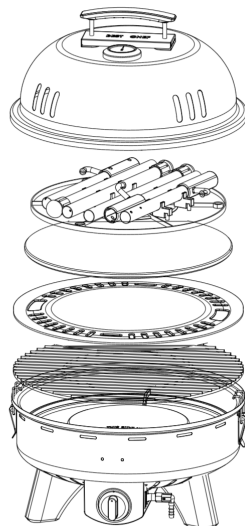
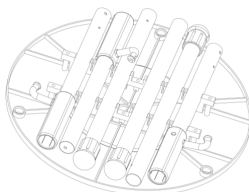
Limpieza

Todos los trabajos de limpieza y mantenimiento deben realizarse con el aparato frío y el suministro de gas cortado.

Nota: antes de comenzar la limpieza, asegúrese de que el suministro de gas esté cerrado. Los quemadores de gas deben limpiarse periódicamente para evitar que se produzcan depósitos de grasa. Si quita piezas durante la limpieza, asegúrese de volver a colocarlas correctamente. No utilice nunca agentes o herramientas de limpieza agresivos, sino agentes de limpieza profesionales o agua con jabón. Seque bien las piezas y el dispositivo después de la limpieza.

Almacenamiento

- Las patas se pueden desmontar y fijarlas todas en la parte trasera de la placa.
- Bloquee la tapa y el cuerpo exterior con pestillo.
- Guarde el producto en un lugar nivelado y estable fuera del alcance de los niños.



Reciclaje

Este producto lleva el símbolo de clasificación selectiva para residuos de equipos eléctricos y electrónicos. Esto significa que debe manipularse de acuerdo con la Directiva europea (2012/19/EU) para su reciclaje y desmontaje, minimizando así su impacto en el medio ambiente. Para obtener más información, póngase en contacto con las autoridades locales o regionales. Los productos electrónicos no incluidos en el proceso de clasificación selectiva son potencialmente peligrosos para el medio ambiente y la salud humana debido a la presencia de sustancias peligrosas.

Declaración de conformidad

Por la presente, Gimeg Nederland B.V. declara que el dispositivo MB-300 cumple con los requisitos básicos y otras normativas relevantes mencionadas en la Directiva europea para aparatos de gasa que funcionan con gas (2016/426/EU) y ha sido fabricado de acuerdo con las siguientes normas: EN 498:2012

Puede solicitar una declaración de conformidad completa en la dirección que se muestra al dorso.

mestic [®]		CE 1008 CT 3229		
Barbecue best chef MB-300 MODEL: CMG01, CMG01L				
Country of destination	BE,FR,GB,GR,IE,IT,PT,ES,CH	CY,CZ,DK,EE,FI,LT,MT,NL,NO,SK,SI,SE,HU,BG,LV,LU,RO	PL	DE,AT,CH
Appliance categories	I3+	I3B/P	I3B/P	I3B/P
Type of gas	G30 / G31	G30	G30	G30
Supply pressure (mbar)	28-30/37	30	37	50
Injector Size (mm)	0.97	0.97	0.89	0.83
Heat Input (Hs)	4.0 (kW) / 291 (g/h)			
		<p>WARNING</p> <ol style="list-style-type: none"> 1. Read this instruction before using the appliance. 2. For outdoor use only. 3. Warning: accessible parts may be very hot. Keep young children away. 4. Never move it during operation. Wait for about 7 minutes after extinguished the flame before moving it. 5. Check the gas type before you connect it to the camp stove, improper gas will cause serious danger. <p>Mestic Strijkviertel 27, 3454 PH De Meern, The Netherlands</p>		

Viktiga säkerhetsinstruktioner

Läs denna bruksanvisning noggrant innan du använder gasolgrillen. Bekanta dig med denna enhet innan den ansluts till gasolubeten.

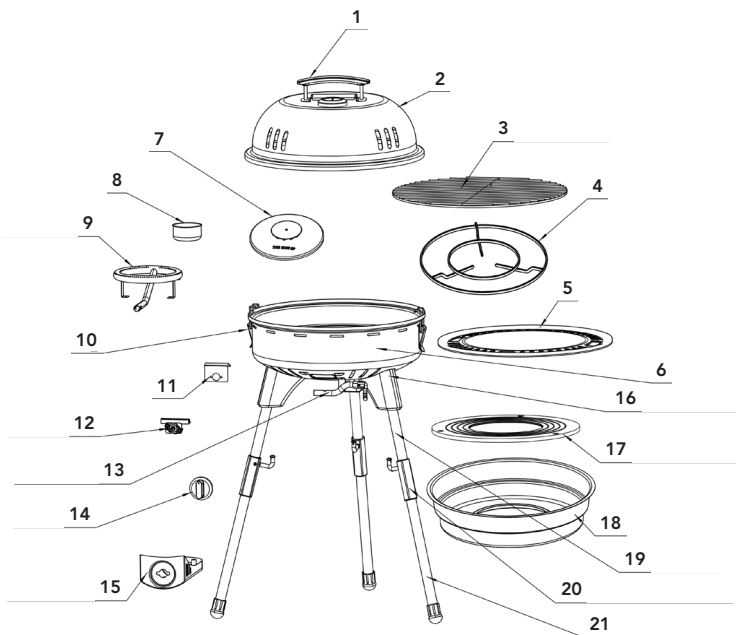
Grillen får endast användas utomhus och i välventilerade miljöer!

Använd inte enheten i husvagnar, husbilar, båtar eller andra fordon

- Läs och behåll alla instruktioner för längre livslängd.
- Tillverkaren ansvarar inte för skada som uppstår genom att instruktionerna inte följs.
- Använd endast enheten för avsett ändamål. Om du är osäker, kontakta inköpstället eller tillverkaren.
- Enheten måste installeras på en plan, stabil yta.
- Använd inte enheten i närheten av eld
- Enheten kan bli väldigt varm på vissa delar, vilket kan orsaka brännskador. Du bör ta hänsyn till detta, särskilt när det finns barn och utsatta människor i området.
- Denna enhet är inte avsedd att användas av barn upp till 8 år och personer med begränsade fysiska, sensoriska eller mentala förmågor eller otillräcklig erfarenhet och kunskap, såvida de inte vägleds eller har fått instruktioner om hur de ska använda enheten av en person som ansvarar för deras säkerhet.
- Barn upp till 3 år måste hållas borta från apparaten. Under användning måste någon ständigt ha uppsikt.
- Flytta inte enheten när den är ansluten.
- Grillen får inte utsättas för nederbörd och måste skyddas från vädret under användning och förvaring.
- Håll brännbart material på ett säkert avstånd från grillen under användning.
- Öppna locket innan du tänds grillen! Om du försöker tända grillen med locket stängt kan du orsaka en gasexplosion.
- Placera gasslangen så att den inte kommer i kontakt med heta delar av grillen och håll slangen rak.
- Kontrollera regelbundet att gasslangen inte är sprucken eller spröd och byt vid behov.
- Om du upptäcker en läcka ska du omedelbart stänga av gastillförseln på regulatorn och undvika öppna lågor och andra antändningskällor.
- Vänta några minuter tills området är ventilerat.

Funktioner

1. Handtag
2. Täck
3. Grill
4. Stekpannestöd
5. Grillplatta i stål
6. Hölje
7. Värmeavledare
8. Rökkopp
9. Brännare
10. Lås x2
11. Ventilfäste
12. Ventil
13. Gasledning
14. Knopp
15. Dekorativ panel
16. Kort ben x3
17. Kryddplatta
18. Fettbricka
19. Övre ben x3
20. Benkontakt x3
21. Bottenben x3



Gasanslutning

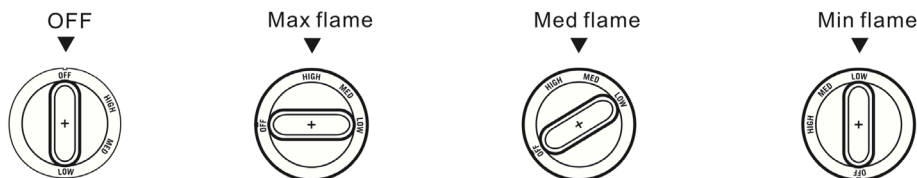
Enheten brinner på propan- / butangas G30/G31 och är lämplig för anslutning via en propangasslang som överensstämmer med EN 559 eller EN1763. Anslut gummislangen till enhetens anslutningsdel med en 1/4 vänster anslutning eller en slangklämma. Gasslangen får vara högst 150 cm lång. Kontrollera före installationen om gastrycket för gastryckregulatorn överensstämmer med driftstrycket för denna apparat som anges på typskylten. Kontrollera alla gasanslutningar för läckage med hjälp av en gasläckspray eller tvålvatten. Använd aldrig öppen låga

Teknisk data

Destinationsland	Kategori/erna	Typ av gas	Matningstryck (mbar)	Injektorstorlek (mm)	Värmetillförsel (kW)	Gasförbrukning (g/tim)
BE, CH, CY, CZ, ES, FR, GB, GR, IE, IT, LT, LU, LV, PT, SI, SK, TR	I3+	G30/G31	28-30/37	0,97	4,0	290
BE, BG, CY, CZ, DK, EE, FI, FR, GB, GR, HR, HU, IT, LT, LU, LV, MT, NL, NO, RO, SE, SI, SK, TR	I3B/P	G30/G31	30	0,97	4,0	290
AT, CH, CZ, DE, LU, SK	I3B/P	G30/G31	50	0,83	4,0	290
PL	I3B/P	G30/G31	37	0,89	4,0	290

Användningsätt

1. Vrid alla justeringsknappar till lägsta läge (noll).
2. Om enheten har ett lock, öppna det försiktigt
3. Anslut styrenheten korrekt.
4. Utför ett läckagetest innan du använder enheten.
5. Öppna kranen på gascylindern helt.
6. Enheten manövreras genom att vrida på justeringsratten. Tryck på knappen och vrid den försiktigt till vänster tills du hör ett klick. Om gasbrännaren inte antänds, vrid vredet långsammare tills det klickar. Detta ger gasen mer tid att nå gasbrännaren.
7. När gaslågan brinner kan den justeras till önskad höjd.
8. Om gaspisen inte fungerar som den ska eller om en gaslukst upptäcks, stäng omedelbart gasventilen på gasflaskan.



Efter användning

Stäng ventilen på gasflaskan efter användning. Stäng sedan kranen på grillen genom att vrida den medurs med denna visare till stängt läge.

Byte av gasflaska

1. Gasflaskan får endast bytas utomhus och på avstånd från brännbart material.
2. Kontrollera att kranen på gasflaskan och kranen på grillen är helt stängda.
3. Skruva loss gastrycksregulatorn från gasflaskan.
4. Innan du monterar gastrycksregulatorn igen, kontrollera om gummiinloppsringen fortfarande är på plats och oskadad.
5. Skruva fast gastrycksregulatorns vidratt på cylinderventilens gängor.

Kontrollera brännarens funktion

Kontrollera brännarna och regleringsventilerna minst en gång om året. Om det behövs måste du ersätta detta hos en erkänd installatör.

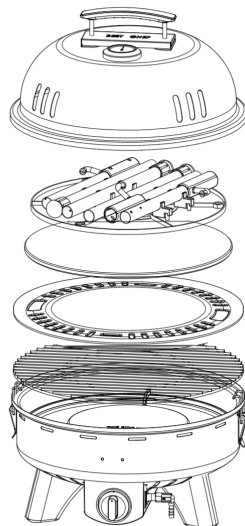
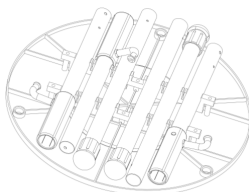
Rengöring

All rengörings- och underhållsarbete måste utföras med en kyld apparat och med en stängd gastillförsel.

Obs! Se till att gastillförseln är avstängd innan du börjar rengöra. Gasbrännarna måste rengöras regelbundet för att förhindra fettavlagringar. Om du tar bort delar under rengöringen, se till att dessa delar sätts tillbaka korrekt. Använd aldrig aggressiva rengöringsmedel eller verktyg, utan professionella rengöringsmedel eller tvålatten. Torka delarna och enheten noggrant efter rengöring.

Förvaring

- Alla ben kan vara tas av och placeras på baksidan av plattan
- Lås locket och ytterhöljet med spärren
- Förvara produkten på en jämn, stabil plats där den är utom räckhåll för barn.



Återvinning



Denna produkt har symbolen för avfallssortering som elektrisk och elektronisk utrustning. Detta innebär att denna produkt måste hanteras i enlighet med EU-direktiv (2012/19/EU) för att kunna återvinnas eller demonteras för att minimera dess påverkan på miljön. För mer information, kontakta dina lokala eller regionala myndigheter. Elektroniska produkter som inte ingår i sorteringsprocessen för avfall är potentiellt farliga för miljön och människors hälsa på grund av förekomsten av farliga ämnen.

Försäkran om överensstämmelse

Härmed förklarar Gimeg Nederland B.V. att MB-300-enheten uppfyller de grundläggande kraven och andra relevanta föreskrifter som hänvisas till i det europeiska direktivet för gasdrivna apparater (2016/426/EU) och har tillverkats enligt följande standarder: EN 498:2012

Du kan begära en fullständig försäkran om överensstämmelse genom adressen som anges på baksidan.

mestic®		CE 1008 CT 3229			WARNING 1. Read this instruction before using the appliance. 2. For outdoor use only. 3. Warning: accessible parts may be very hot. Keep young children away. 4. Never move it during operation. Wait for about 7 minutes after extinguished the flame before moving it. 5. Check the gas type before you connect it to the camp stove, improper gas will cause serious danger.
Barbecue best chef MB-300 MODEL: CMG01, CMG01L					
Country of destination	BE,FR,GB,GR,IE,IT,PT,ES,CH	CY,CZ,DK,EE,FI,LT,MT,NL,NO,SK,SI,SE,HU,BG,LV,LU,RO	PL	DE,AT,CH	
Appliance categories	I3+	I3B/P	I3B/P	I3B/P	
Type of gas	G30 / G31	G30	G30	G30	
Supply pressure (mbar)	28-30/37	30	37	50	
Injector Size (mm)	0.97	0.97	0.89	0.83	
Heat Input (Hs)	4.0 (kW) / 291 (g/h)				
Mestic Strijkviertel 27, 3454 PH De Meern, The Netherlands					

CE 1008 CT 3229

mestic®

Importer:
Gimeg Nederland B.V.
Strijkviertel 27
3454 PH De Meern
The Netherlands