



Washing machine with spin dryer MW-120



3.5 kg

250W
120W



220-240 V



10.5 kg

Relax...
it's mestic®

Gebruiksaanwijzing **NL** User instructions **EN** Bedienungsanleitung **DE** Mode d'emploi **FR**

Instrucciones de uso **ES** Istruzioni per l'uso **IT** Betjeningsvejledning **DK**

Bruksanvisning **SE** Bruksanvisning **NO** Kayttoohjeet **FI**

SMART ADVENTURE

mestic®

Washing machine with spin dryer MW-120

Washing machine with spin dryer
MW-120

Gebruikshandleiding

Lees deze handleiding zorgvuldig door om een correct gebruik van de machine te garanderen

Door de integratie van nieuwe technologie beschikt deze wasmachine over een langegolfpulsator en nieuwe waterstroomtechnologie. Daardoor wordt de kleding niet alleen minder verwrongen, maar wordt er ook een beter reinigings- en waseffect geproduceerd. De functies van de watertoevoer, het droogdraaien en de waterstroom zorgen voor tijdsbesparing, minder werk en een lager waterverbruik.

Technologieparameter en specificaties

Water-capaciteit		Ingangsvoeding		Ingangsvermogen		Afmetingen (lxbxh)	Gewicht
hoog	laag	Wassen	Drogen	Spanning	hertz	590x380x610 (mm)	10,5 kg
36 L	32 L	250 W	120 W	220 V	50 Hz		

Problemen oplossen

Probleem	Reden	Oplossing
De pulsator is te traag	Stroomstroming of uitgeschakeld	Schakel de stroom in
	Aandrijfsnaar losgekomen	Monteer de aandrijfsnaar
	Poelie zit los	Draai de poelie vast
	Pulsator is geblokkeerd	Verwijder de blokkage
De pulsator draait niet	De snaar hangt los	Span de snaar aan of vervang haar
	De kledij in de droogmand	Span de snaar en de schroef aan
Abnormale geluiden en trillingen	De kleding in de droogtrommel is niet gelijkmatig verdeeld	Vervang de kleding in de trommel
	Er is iets vastgelopen tussen de pulsator en de wastrommel	Verwijder het (de) vastgelopen voorwerp(en)
Er lekt water uit de wastrommel	Wastrommel is onjuist aangesloten op de slang	Sluit de slang opnieuw aan en zorg ervoor dat deze stevig vastzit
De droogmand draait niet	De schakelaar zit los	Zorg ervoor dat de schakelaar goed vastzit
	De bevestigingsschroef van de droogmand of askoppeling zit los	Draai de schroef vast
	De as van de droogmand	Verwijder de kleding
	De rem zit los	Zorg ervoor dat de rem stevig vastzit
De draaitrommel voert geen water af	Er zit iets geblokkeerd in de ruimte tussen de draaitrommel en de droogmand	Verwijder het voorwerp

Aandachtspunten:

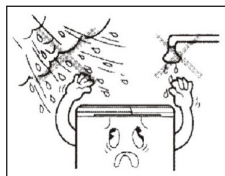
- Als het probleem niet kan worden opgelost, neemt u contact op met het servicecentrum.
- Voor uw eigen veiligheid zorgt u ervoor dat de aarding juist is.
- Steek nooit uw handen in de draaitrommel terwijl deze draait.
- Was textiel nooit met vluchtige stoffen om schade aan de machine of vlekken te voorkomen.
- De timerknop moet altijd rechtsom worden gedraaid.
- *Wanneer abnormale geluiden/bewegingen optreden, stopt u de wasmachine zo snel mogelijk en controleert u deze. (Raadpleeg Problemen oplossen)*
- Bij het wassen moet de watertemperatuur onder 60°C zijn. Anders kunnen de kunststof onderdelen worden vervormd.

Onderhoud

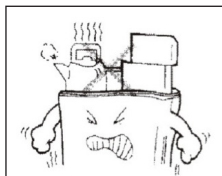
Na het gebruik trekt u de stekker uit het stopcontact om ongevallen te voorkomen.



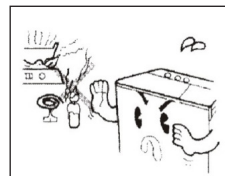
Bij het reinigen van de wasmachine gebruikt u een zachte doek; daardoor worden krassen op het oppervlak van de behuizing voorkomen.



Plaats de wasmachine niet in vochtige ruimten, zoals een badkamer.



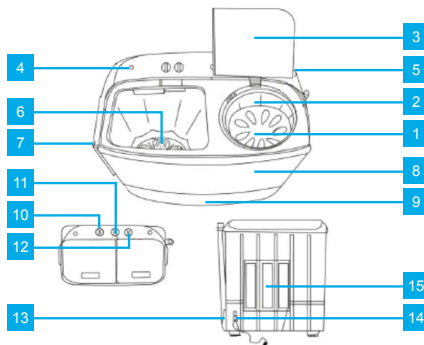
Plaats geen zware voorwerpen bovenop de wasmachine.



Plaats de wasmachine niet in de buurt van apparaten die warmte produceren, zoals gasfornuizen.

Opbouw en onderdelen van het product

1. Afdekking van de draaitrommel
2. Draaitrommel
3. Afdekking van de droogmand
4. Watertoevoer
5. Bedieningspaneel
6. Pulsator
7. Wasklep
8. Behuizing
9. Bodem
10. Wastimerknop
11. Keuzeschakelaar wassen en afvoeren
12. Draai-timerknop
13. Afvoerslang
14. Netsnoer
15. Achterklep



Wasinstructies

Vorbereiding

1. De machine moet op een vlakke ondergrond worden geplaatst.
2. Het stopcontact moet over een veiligheidsaarding beschikken.
3. Leg de overloopslang op de grond.
4. Gebruik de watertoevoerslang om de watertoevoer op de waterkraan aan te sluiten.
5. Stel het waterniveau in volgens het type kleding en het gewicht.
6. Schakel de stroom in.

Wassen

1. Stel de "keuzeschakelaar wassen en afvoeren" in volgens het type kleding en het gewicht.
2. Stel de "keuzeschakelaar wassen en afvoeren" in op de wasstand.
3. Stel de "wastimer" in, leg de kleren in de trommel, zorg ervoor dat het water het juiste waterniveau heeft bereikt en doe de juiste hoeveelheid wasmiddel in de wastrommel.
4. Stel de "wastimer" in; het wassen wordt gestart.
5. Na het wassen stelt u de "keuzeschakelaar wassen en afvoeren" op de afvoerstand om het water af te voeren.

Draaien

1. Na het draaien plaatst u de watertoevoerslang gedurende 20-30 seconden in de waterinlaat van de draaitrommel.
2. Volgens de instelling van de timer draait de trommel gedurende 1-5 minuten, waarbij dit proces meermaals wordt herhaald.

Spelen

1. Na het draaien stopt de draaitrommel. Open de afdekking van de draaitrommel en leg de kleding in de wastrommel om het spelen voor te bereiden.
2. Herhaal het wasproces maar voeg geen wasmiddel toe.



Correcte wegwerp wijze van dit product.

Dit symbool betekent dat dit product niet bij het gewone huishoudelijk afval mag worden weggegooid (2012/19/EU). Om mogelijke schade te voorkomen aan de omgeving of menselijk gezondheid van ongecontroleerd afvalverwijdering, recycle het verantwoord om duurzame hergebruik van materiële hulpbronnen te bevorderen. Om je gebruikte apparaat terug te brengen, lees de garantievoorwaarden van waar het product gekocht is. Zij kunnen het product terugnemen voor omgevingsveilige recycling.

Conformiteitsverklaring

Hiermee verklaart Gimeg Nederland B.V., dat het apparaat MW-120, voldoet aan de basiseisen en andere relevante voorschriften die in de Europese richtlijn voor elektromagnetische compatibiliteit (2014/30/EU) en laagspanningsrichtlijn (2014/35/EU) worden genoemd. Een volledige conformiteitsverklaring kunt u aanvragen op het adres dat op de achterzijde is vermeld.

ENGLISH

User manual

Please read this instruction manual carefully to ensure correct use of the machine

Thank you for purchasing this DMR Semi Auto Washing Machine.

The design of this product has adopted the special patent technology of cabinet integration. The entire body casing is made of plastic and this ensures that your DMR semi auto washing machines will never be rust eaten. The washer is relatively lighter and space saving as compared to other general twin-tub washing machines.

Through the integration of new technology, this washer with large wave pulsator and new water flow, will not only produce less twisting of the clothing but also better cleaning and washing effect. The functions of water inlet, sprinkling, spin-dry and water flow are also made available to save time, labor and water usage.

We trust that you will find your purchase of this beautifully designed and dignified-looking semi auto washing machine to your satisfaction

Technology parameter and specifications

Water capacity		Input power		Power source		Size (lxwxh)	Weight
high	low	wash	dry	voltage	hertz	590x380x610 (mm)	10.5 kg
36 L	32 L	250 W	120 W	220 V	50 Hz		

Troubleshooting

Problem	Reason	Solution
The pulsator is too slow	Power cut or switch off	Switch on the power
	Transmission belt left off	Assemble the transmission belt
	Belt pulley has become loose	Tighten the belt
	Pulsator is blocked	Remove the block
The pulsator does not rotate	Belt is loose	Tighten the belt or renew it
	The clothes in the spin dry tub loosened	Tighten the belt and the screw
Abnormal noise and vibration	The clothes in the spin dry tub is unbalanced	Replace the clothes in the tub
	There is something jammed between the pulsator and the wash tub	Remove the jammed object(s)
Water leaks from the wash tub	Wash tub was not connected tightly to the hose	Reconnect and tighten the hose
Spin-dry basket does not rotate	The slight switch is in loose contact	Adjust the contactor of the switch
	The fixed screw of spin dry basket or shaft coupling is loose	Tighten the screw
	The fixed screw of spin dry basket or shaft coupling is loose	Remove the textile
	Brake dragline is loose	Tighten the dragline
The spin tub does not drain	Something had cropped into the space between spin tub and spin dry basket	Remove the object

Points of attention:

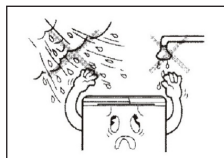
- When the problem cannot be resolved, please contact the Service Center.
- For your own safety, ensure that the ground connection is correct.
- Never put your hands into the spin tub whilst it is working.
- Never wash textiles containing volatile materials in order to avoid machine damage or water blockage due to stains.
- *The timer should always be turned clock wise*
- *When abnormal sounds/movements occur during operation, stop the washing machine as soon as possible and check. (Please refer to troubleshooting)*
- When washing, the water temperature should be below 60°C, otherwise, the plastic components may be deformed.

Maintenance

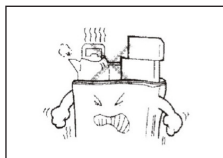
After use, pull out the plug to prevent accidents.



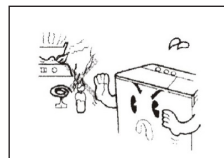
When cleaning the washing machine, use a soft cloth; this will prevent scratching of the cabinet surface.



Do not put the washing machine outdoors or in damp areas, such as bathroom.

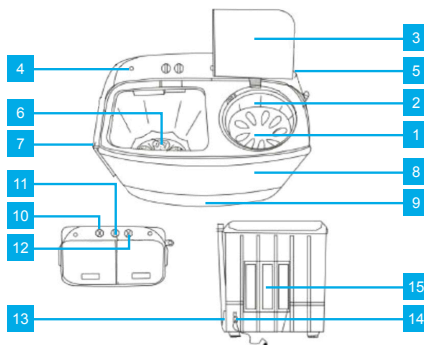


Do not put heavy objects on top of the washing machine.



Do not place the washing machine near to heat-generating items such as gas cookers.

1. Spin cap
2. Spin tub
3. Spin cover
4. Water inlet
5. Control panel
6. Pulsator
7. Wash cover
8. Cabinet
9. Bottom
10. Wash timer switch
11. Wash & drain selector switch
12. Spin timer switch
13. Drain hose
14. Power wire
15. Back cover



Washing Instructions

Preparation

1. The machine should be placed on a flat ground.
2. The plug seat should have safety ground connection.
3. Lay down the overflow hose.
4. Use the water inlet hose to connect the water tap on the water inlet.
5. Adjust the water level based on the type of clothing material and its weight.
6. Turn on the power.

Washing

1. Set the "wash & drain selector switch" according to the material type and weight of clothes.
2. Set the "wash & drain selector switch" to the wash position.
3. Set the "wash timer" and place the clothes into the tub, adjust the water level to the proper position and put in the proper amount of detergent into the wash tub.
4. Set the "wash timer"; washing machine will start washing.
5. After wash, set the "wash & drain selector switch" to the drain position to start draining off the water.

Spinning

1. After spinning, set the water inlet hose to the water inlet of the spin tub position for 20-30 seconds.
2. According to the "spin timer" process, spinning the clothes for 1 min-5 min, repeat once or twice.

Rinsing

1. After spinning, the spin tub will stop. Open the spin cover and transfer the clothes from the spin tub to the wash tub to prepare for rinsing.
2. Repeat the washing process but do not add any detergent.



Recycling

This product bears the selective sorting symbol for waste electrical and electronic equipment. This means that this product must be handled pursuant to European Directive (2012/19/EU) in order to be recycled or dismantled to minimize its impact on the environment. For further information, please contact your local or regional authorities. Electronic products not included in the selective sorting process are potentially dangerous for the environment and human health due to the presence of hazardous substances.

Declaration of conformity

Hereby Gimeg Nederland B.V. declares that the device MW-120, applies all basic requirements and other relevant regulations listed in the European directive for electromagnetic compatibility (2014/30/EU) and low voltage directive (2014/35/EU). If you require a full declaration of conformity, you can contact the address listed on the backside of this manual

DEUTSCH

Bedienungsanleitung

Bitte lesen Sie diese Bedienungsanleitung für eine richtige Bedienung der Maschine gründlich durch.

Vielen Dank für den Kauf dieser DMR halbautomatischen Waschmaschine. Dieses Produkt wurde im Einklang mit der patentierten Technologie der Cabinet Integration entworfen. Das gesamte Gehäuse besteht aus Plastik um sicherzustellen dass Ihre DMR halbautomatische Waschmaschine niemals rostet. Sie ist relativ leicht und platzsparend im allgemeinen Vergleich mit anderen Waschmaschinen mit Doppelbehälter.

Durch die Integration neuer Technologie dreht diese Maschine mit ihrem großen Wellenpulsator und neue Wasserfluss die Kleidung nicht nur weniger, sondern sorgt auch für mehr Reinheit und Waschwirkung. Die Funktionen Wassereinfluss, Sprinkeln, Trockenschleudern und Ausfluss sorgen auch für Ersparnis an Zeit, Arbeit und Wasserverbrauch.

Wir sind sicher, dass Sie mit dem Kauf dieser schön designten halbautomatischen Waschmaschine zufrieden sein werden..

Technische Kenngrößen und Angaben

Wasser-Fassungsvermögen		Antriebsleistung		Stromquelle		Größe (lxbxh)	Gewicht
Höhe	Tiefe	Waschgang	Trocknen	Spannung	Hertz		
36 L	32 L	250 W	120 W	220 V	50 Hz		

Problembehandlung

Problem	Ursache	Lösung
Der Pulsator ist zu langsam	Stromversorgung unterbrochen oder Gerät ausgeschaltet	Stromversorgung anschalten
	Riemenantrieb nicht aktiviert	Riemenantrieb anschließen
	Lose Riemenscheibe	Riemen straffen
	Pulsator blockiert	Blockierung entfernen
Der Pulsator dreht sich nicht	Losere Riemen	Riemen straffen oder austauschen
	Kleidung löst sich im Schleudertrockner-Behälter	Riemen straffen und Schraube festziehen
Übermäßiger Geräuschpegel und Rütteln	Kleidung im Schleudertrockner-Behälter ungleichmäßig verteilt	Kleidung im Behälter neu verteilen
	Etwas ist zwischen Pulsator und Waschbehälter eingeklemmt	Eingeklemmten Gegenstand/Gegenstände entfernen
Wasser leckt aus dem Waschbehälter	Waschbehälter nicht eng genug an den Schlauch angeschlossen	Schlauch erneut und enger anschließen
Der Trockenschleuder-Korb dreht sich nicht	Wackelkontakt am kleinen Schalter	Schalterkontakt neu einstellen
	Lose Schraube am Trockenschleuder-Korb oder lose Wellenkupplung	Schraube festziehen
	Welle des Trockenschleuder-Korb von Kleidung umwunden	Stoff entfernen
	Bremsschleppschaufel ist locker	Ziehen Sie die Schleppschaufel
Der Schleuderbehälter spült nicht	Gegenstand zwischen Schleuderbehälter und Trockenschleuder-Korb eingeklemmt	Gegenstand entfernen

Besondere Aufmerksamkeit:

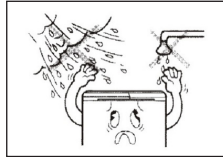
- Wenden Sie sich an den Kundendienst, sollten Sie das Problem nicht lösen können.
- Vergewissern Sie sich zu Ihrer eigenen Sicherheit, dass die Verbindung korrekt geerdet ist.
- Halten Sie während des Schleudervorgangs nie Ihre Hände in die Schleuder.
- Waschen Sie zur Vermeidung von Schäden an der Maschine oder Wasserverstopfungen aufgrund von Färbemitteln nie Textilien, die volatile Materialien enthalten.
- Die Zeiteinstellung sollte stets im Uhrzeigersinn eingestellt sein
- *Halten Sie die Maschine bei ungewöhnlichen Geräuschen/Bewegungen während der Waschgänge so schnell wie möglich an und überprüfen Sie sie. (Siehe Problembehandlung)*
- Um Verformungen der Plastikteile zu vermeiden sollte die Temperatur während des Waschgangs unter 60°C liegen.

Wartung

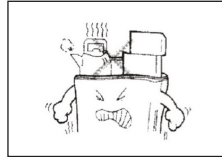
Ziehen Sie zur Vermeidung von Unfällen nach Benutzung den Stecker aus der Steckdose.



Benutzen Sie zur Reinigung der Waschmaschine ein weiches Tuch; so vermeiden Sie Kratzer auf der Gehäuseoberfläche.



Stellen Sie die Waschmaschine nicht ins Freie oder in feuchte Räume wie das Badezimmer.



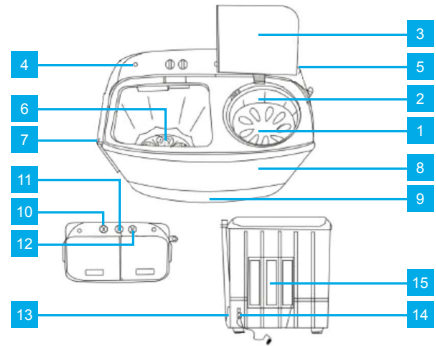
Stellen Sie keine schweren Gegenstände auf die Waschmaschine.



Stellen Sie die Waschmaschine nicht in die Nähe von Hitzequellen wie Gaskochern.

Aufbau und Einzelteile des Geräts

1. Schleuderdeckel
2. Schleuderbehälter
3. Schleuderabdeckung
4. Wassereinlauf
5. Bedienfeld
6. Pulsator
7. Waschabdeckung
8. Gehäuse
9. Unterteil
10. Waschzeiteinstellung
11. Auswahlschalter Waschen/Abfließen
12. Schleuderzeiteinstellung
13. Ablaufschlauch
14. Stromkabel
15. Hinterseite Gehäuse



Waschanleitung

Vorbereitung

1. Die Maschine sollte auf einer ebenen Oberfläche stehen.
2. Der Dornhalter sollte sicher geerdet sein.
3. Legen Sie den Überlauf-Schlauch nieder.
4. Schließen Sie den Wassereinlass mittels des Abflussschlauch an den Wasserhahn an.
5. Stellen Sie den Wasserstand je nach Materialart und Gewicht der Wäsche ein.
6. Schalten Sie die Maschine an.

Washing

1. Stellen Sie den Auswahlschalter für Waschen und Abfließen je nach Materialart und Gewicht der Wäsche ein.
2. Stellen Sie den Auswahlschalter für Waschen und Abfließen auf Waschen.
3. Stellen Sie die Waschzeiteinstellung ein und legen Sie die Kleidung in den Behälter. Stellen Sie den Wasserstand richtig ein und geben Sie eine angemessene Menge Waschmittel in den Waschbehälter.
4. Stellen Sie die Waschzeiteinstellung ein und die Waschmaschine beginnt den Waschgang.
5. Stellen Sie nach dem Waschgang den Auswahlschalter für Waschen und Abfließen auf Abfließen, um das Abfließen einzuleiten.

Schleudergang

1. Bringen Sie den Abflussschlauch für 20-30 Sekunden an den Wassereinlauf auf Höhe des Schleuderbehälters an.
2. Der Schleudergang dauert je nach Zeiteinstellung 1 bis 5 Minuten und wird ein- oder zweimal wiederholt.

Spülgang

1. Der Schleuderbehälter setzt nach dem Schleudergang die Bewegung aus. Öffnen Sie die Schleuderabdeckung und legen Sie zur Vorbereitung des Spülgangs die Kleidung von der Schleuder in den Waschbehälter.
2. Wiederholen Sie den Waschgang, jedoch ohne Zugabe von Waschmittel.



Richtige Einweg-Methode von dieses Produktes.

Diese Kennzeichnung zeigt an, dass dieses Gerät EU-weit nicht zusammen mit Hausmüll entsorgt werden sollte (2012/19/EU). Zur Vermeidung von möglichen Umwelt- oder Gesundheitsschäden durch unkontrollierte Abfallentsorgung recyceln Sie es verantwortungsvoll zur Förderung einer nachhaltigen Wiederverwendung von Rohstoffen. Nutzen Sie bitte Rückgabe- und Sammelsysteme oder wenden Sie sich an den Einzelhändler, bei dem Sie das Gerät erworben haben, um es zurückzugeben. So kann das Gerät umweltschonend recycelt werden.

Konformitätserklärung

Hiermit erklärt die Firma Gimeg Nederland B.V., dass sich das Gerät MW-120 in Übereinstimmung mit den grundlegenden Anforderungen, der europäischen Richtlinie für elektromagnetische Verträglichkeit (2014/30/EU) und der Niederspannungsrichtlinie (2014/35/EU) befindet. Brauchen Sie eine völlige Konformitätserklärung, bitte nehmen Sie Kontakt auf mit die Adresse am Rückseite diese Bedienungshinweise

FRANÇAIS

Guide d'utilisateur

Veillez lire ce manuel d'instructions attentivement pour un meilleur usage de l'appareil

Merci d'avoir acheté ce lave-linge semi-automatique DMR.

La conception de ce produit a adopté la technologie brevetée spéciale qui implique l'intégration d'une armoire supplémentaire. La coque externe de l'appareil est faite de plastique, ce qui garantit que vos laves-linge semi-automatiques DRM ne seront jamais rouillés. La rondelle est relativement légère et peu encombrante comparé à celle des autres laves-linge à deux cuves.

Grâce à l'intégration de nouvelles technologies, ce lave-linge équipé d'un large pulsateur à ondes déformera moins les habits, mais également fournira une meilleure expérience de lavage et de rinçage. Les fonctions d'entrée d'eau, d'arrosage, d'essorage et d'évacuation des eaux sont également mises à la disposition des utilisateurs pour gagner en temps, réduire le travail et utiliser moins d'eau.

Nous espérons que vous serez satisfait de votre achat.

Paramètres et spécifications

Capacité d'eau		Puissance d'entrée		Source d'énergie		Taille (lxh)	Poids
haut	bas	lavage	séchage	tension	hertz	590x380x610 (mm)	10,5 kg
36 L	32 L	250 W	120 W	220 V	50 Hz		

Dépannage

Problème	Raison	Solution
Le pulsateur est trop lent	Coupure de courant ou mise hors-tension	Mettez l'appareil sous-tension
	Courroie de transmission non fixée	Montez la courroie de transmission
	La poulie est desserrée	Serrez la courroie
	Le pulsateur est bloqué	Retirez le bloc
Le pulsateur ne tourne pas	La courroie est desserrée	Serrez la courroie ou remplacez-la
	Le linge contenu dans la cuve d'essorage est assoupli	Serrez la courroie et la vis
Un bruit anormal et des vibrations se font entendre	Le linge contenu dans la cuve d'essorage est déséquilibré	Remplacez le linge dans la cuve
	Un objet est resté coincé entre le pulsateur et la cuve de lavage	Retirez l'objet coincé
Fuites d'eau repérées dans la cuve de lavage	La cuve de lavage n'a pas été reliée étroitement au tuyau	Rebranchez et serrez le tuyau
Le panier d'essorage ne tourne pas	L'interrupteur est dissocié de son contacteur	Ajustez le contacteur de l'interrupteur
	La vis fixée de la cuve d'essorage ou le couple de l'arbre est desserré	Serrez la vis
	L'arbre de rotation de la cuve d'essorage est bloqué par un fil	Retirez le fil
	La dragline du frein est desserrée	Resserrez la dragline
La cuve d'essorage ne vidange pas	Un objet s'est accroché entre la cuve d'essorage et la cuve de lavage	Retirez l'objet

Points d'attention:

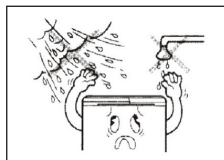
- Lorsque le problème ne peut pas être résolu, contactez le Centre de réparation.
- Pour votre propre sécurité, assurez-vous que le raccordement à la terre est correct.
- Ne mettez jamais vos mains dans la cuve d'essorage pendant que la machine fonctionne.
- Ne lavez jamais les tissus contenant des matières volatiles afin d'éviter d'endommager la machine et de bloquer l'eau en raison des débris de tissus.
- Le minuteur doit toujours être tourné dans le sens des aiguilles d'une montre.
- *Une fois que vous entendez un bruit anormal en provenance de la machine, arrêtez le lave-linge dès que possible et vérifiez. (Référez-vous à la section Dépannage)*
- Lors du lavage, la température de l'eau doit être inférieure à 60°C, sinon, les composants en plastique pourraient se déformer.

Entretien

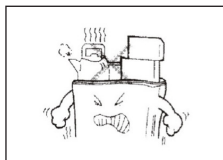
Après utilisation, débranchez la prise pour prévenir les accidents.



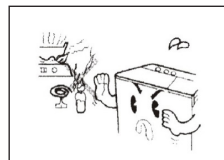
Lors du nettoyage de la machine, utilisez un chiffon doux ; cela permettra d'éviter de rayer la surface extérieure du lave-linge.



Ne laissez pas le lave-linge exposé à l'air libre ou dans des environnements humides, tels qu'une salle de bain.



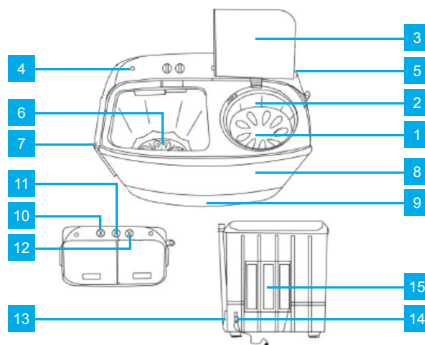
Ne posez pas d'objets lourds au-dessus du lave-linge.



Ne posez pas le lave-linge à proximité de sources de chaleur telles que des cuisinières à gaz.

Structure et parties de l'appareil

1. Couvercle intérieur de l'essoreuse
2. Cuve de l'essoreuse
3. Couvercle de l'essoreuse
4. Arrivée d'eau
5. Panneau de commande
6. Pulsateur
7. Couvercle de la cuve de lavage
8. Cabine
9. Socle
10. Minuterie de lavage
11. Commande de lavage et d'essorage
12. Minuterie de l'essoreuse
13. Tuyau de vidange
14. Câble d'alimentation
15. Couvercle arrière



Consignes de lavage

Préparation

1. La machine doit être placée sur une surface plane et nivelée.
2. Le fiche doit avoir une connexion à la terre sécurisée.
3. Fixez le tuyau de trop plein.
4. Utilisez le tuyau d'arrivée d'eau pour raccorder le robinet d'eau à l'entrée de l'eau
5. Ajustez le niveau de l'eau sur la base du type de tissu et de son poids.
6. Mettez l'appareil sous-tension.

Lavage

1. Réglez la « commande de lavage et d'essorage » selon le type de matière et le poids des vêtements.
2. Réglez la « commande de lavage et d'essorage » en position de lavage.
3. Régler le « minuteur de lavage » et déposez le linge dans la cuve, réglez le niveau de l'eau à la bonne position et versez une quantité de détergent suffisante dans la cuve de lavage.
4. Réglez le « minuteur de lavage » ; le lave-linge démarrera automatiquement.
5. Après le lavage, réglez la « commande de lavage et de vidange » en position de vidange pour lancer le processus d'évacuation de l'eau.

Essorage

1. Après l'essorage, fixez le tuyau d'entrée de l'eau à la position de la cuve d'essorage pendant 20-30 secondes.
2. En règle générale, l'essorage du linge se fait entre 1 et 5 minutes, répétez une ou deux fois.

Rinçage

1. Après l'essorage, la cuve d'essorage s'arrêtera. Ouvrez le couvercle de l'essoreuse et transférez le linge de la cuve d'essorage vers la cuve de lavage afin de préparer le rinçage.
2. Répétez le processus de lavage mais n'ajoutez pas de détergent.



Recyclage

Ce produit porte le symbole de tri sélectif pour le matériel électrique et électronique de rebut. Cela signifie que le produit doit être manipulé conformément à la Directive (2012/19/EU) du Parlement européen relative aux déchets d'équipements électriques et électroniques. Pour des informations complémentaires, contactez vos autorités locales ou régionales. Les produits électroniques non inclus dans le processus de tri sélectif sont potentiellement dangereux pour l'environnement et la santé humaine en raison de la présence de substances dangereuses.

Déclaration de conformité

Commandes Gimeg Pays-Bas B.V. déclare que l'appareil MW-120 applique à toutes les exigences de base et autres règlements pertinents énumérés dans la directive européenne sur la compatibilité électromagnétique (2014/30/EU) et la directive basse tension (2014/35/EU). Si vous avez besoin d'une déclaration de conformité complète, vous pouvez contacter l'adresse indiquée au dos de ce manuel.

Manual de utilización

Lea detenidamente este manual de utilización para asegurar un correcto uso de la máquina.

Gracias por adquirir esta lavadora semiautomática DMR.

El diseño de este producto cuenta con la tecnología de patente especial de integración de armario. Toda la carcasa del cuerpo está hecha de plástico y esto garantiza que las lavadoras semiautomáticas DMR nunca se oxidarán. La lavadora es liviana y ahorra espacio en comparación con otras lavadoras de doble recipiente.

Mediante la integración de la nueva tecnología, esta lavadora con pulsador de onda grande y nuevo flujo de agua, no solo producirá menos torsión de la ropa sino también un mejor efecto de limpieza y lavado. También dispone de funciones de entrada de agua, aspersión, centrifugado y flujo de agua para ahorrar tiempo, trabajo y consumo de agua.

Confiamos en que la compra de esta lavadora semiautomática de diseño elegante y aspecto digno le resultará satisfactoria.

Parámetros y especificaciones técnicas

Capacidad de agua		Entrada de alimentación		Fuente de alimentación		Tamaño (Long. x Anch. x Alt.)	Peso
alto	bajo	lavar	secar	voltaje	hercios	590x380x610 (mm)	10,5 kg
36 litros	32 litros	250 W	120 W	220 V	50 Hz		

Solución de problemas

Problema	Causa	Solución
El pulsador está demasiado bajo	Corte de alimentación o apagado	Encienda la alimentación
	La correa de transmisión se ha soltado	Monte la correa de transmisión
	La polea de la correa está suelta	Apriete la correa
	El pulsador está bloqueado	Quite el bloque
El pulsador no gira	La correa está suelta	Apriete la correa o cámbiela
	La ropa en el recipiente de centrifugado está suelta	Apriete la correa y el tornillo
Ruido y vibración anormales	La ropa en el recipiente de centrifugado está desequilibrada	Cambie la ropa del recipiente
	Hay algo atascado entre el pulsador y el recipiente de lavado.	Quite los objetos atascados
Fugas de agua del recipiente de lavado	El recipiente de lavado no estaba bien conectado a la manguera.	Vuelva a conectarlo y apriete la manguera
La cesta de centrifugado no gira	El interruptor hace mal contacto	Ajuste el contactor del interruptor
	El tornillo fijo de la cesta seca de centrifugado o el acoplamiento del eje está suelto	Apriete el tornillo
	El tornillo fijo de la cesta seca de centrifugado o el acoplamiento del eje está suelto	Quite la ropa
	La dragalina del freno está suelta	Apriete la dragalina
El recipiente de centrifugado no dreña	Algo se había introducido en el espacio entre el recipiente de centrifugado y la cesta seca de centrifugado	Quite el objeto

Puntos de atención:

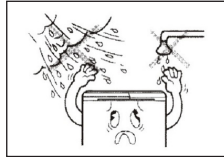
- Si el problema no se puede resolver, póngase en contacto con el centro de servicio.
- Por su propia seguridad, cerciórese de que la conexión a tierra sea correcta.
- Nunca meta las manos en el recipiente de centrifugado mientras está funcionando.
- Nunca lave ropa que contenga materiales volátiles para evitar daños en la máquina o el bloqueo del agua debido a las manchas.
- *El temporizador siempre debe girarse en sentido horario.*
- *Cuando se produzcan sonidos o movimientos anormales durante el funcionamiento, detenga la lavadora lo antes posible y haga una comprobación. (Consulte la sección de solución de problemas)*
- Al lavar, la temperatura del agua debe ser inferior a 60 ° C, de lo contrario, los componentes plásticos podrían deformarse

Mantenimiento

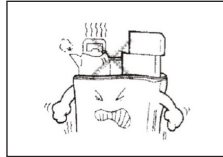
Después del uso, desconecte el enchufe para prevenir accidentes.



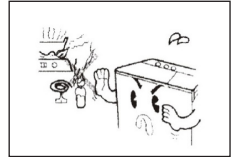
Para limpiar la lavadora utilice un paño suave; esto evitará que se raye la superficie del armario.



No instale la lavadora al aire libre ni en zonas húmedas, como el cuarto de baño.

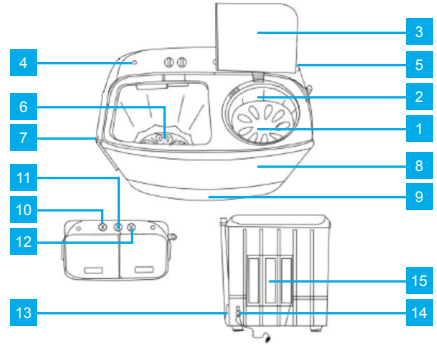


No coloque objetos pesados encima de la lavadora.



No coloque la lavadora cerca de elementos que generen calor, como cocinas de gas.

1. Tapón giratorio
2. Recipiente giratorio
3. Cubierta giratoria
4. Entrada de agua
5. Panel de control
6. Pulsador
7. Cubierta de lavado
8. Armario
9. Fondo
10. Interruptor temporizador de lavado
11. Interruptor de selección de lavado y desagüe
12. Interruptor temporizador de giro
13. Manguera de desagüe
14. Cable de alimentación
15. Cubierta posterior



Instrucciones de lavado

Preparación

1. La máquina debe colocarse en una superficie plana.
2. El conector del enchufe debe tener una toma de tierra de seguridad.
3. Baje la manguera de reboseamiento.
4. Utilice la manguera de entrada de agua para conectar el grifo de agua a la entrada de agua.
5. Ajuste el nivel de agua según el tipo de tejido y el peso de la ropa.
6. Encienda la alimentación.

Lavado

1. Ponga el «interruptor de selección de lavado y desagüe» según el tipo de tejido y el peso de la ropa.
2. Ponga el «interruptor de selección de lavado y desagüe» en la posición de lavado.
3. Ponga el «temporizador de lavado» y meta la ropa en el recipiente, ajuste el nivel de agua en la posición apropiada y ponga la cantidad de detergente que corresponda en el recipiente de lavado.
4. Ponga el «temporizador de lavado»; la máquina empezará a lavar.
5. Una vez finalizado el lavado, ponga el «interruptor de selección de lavado y desagüe» en la posición de desagüe para iniciar el drenaje del agua.

Centrifugado

1. Después de centrifugar, conecte la manguera de entrada de agua en la entrada de agua, en la posición del recipiente de centrifugado durante 20 a 30 segundos.
2. De acuerdo con el proceso del «temporizador de centrifugado», centrifugue la ropa durante 1 a 5 minutos, repita una o dos veces.

Enjuague

1. Después de centrifugar, el recipiente de centrifugado se detendrá. Abra la cubierta de centrifugado y transfiera la ropa del recipiente de centrifugado al recipiente de lavado para preparar el enjuague.
2. Repita el proceso de lavado pero no agregue ningún detergente.



Reciclaje

Este producto lleva el símbolo de clasificación selectiva para residuos de equipos eléctricos y electrónicos. Esto significa que este producto debe manipularse de acuerdo con la Directiva europea (2012/19/EU) para su reciclaje y desmontaje, minimizando así su impacto en el medio ambiente. Para obtener más información, póngase en contacto con las autoridades locales o regionales. Los productos electrónicos no incluidos en el proceso de clasificación selectiva son potencialmente peligrosos para el medio ambiente y la salud humana debido a la presencia de sustancias peligrosas.

Declaración de conformidad

Por la presente, Gimeg Nederland B.V. declara que el dispositivo MW-120, cumple todos los requisitos básicos y otras regulaciones relevantes enumeradas en la directiva europea de compatibilidad electromagnética (2014/30/EU) y la directiva de baja tensión (2014/35/EU). Si necesita una declaración de conformidad completa, puede comunicarse con la dirección que figura en la parte posterior de este manual.

Manuale utente

Leggere attentamente il presente manuale di istruzioni per garantire un uso corretto della lavatrice.

Grazie per aver acquistato questa lavatrice semiautomatica DMR.

Il design di questo prodotto ha adottato la speciale tecnologia brevettata di integrazione della struttura. L'intera struttura esterna è realizzata in plastica e ciò garantisce che le lavatrici semiautomatiche DMR non vengano mai consumate dalla ruggine. La lavatrice è relativamente più leggera e salvaspazio rispetto ad altre lavatrici generiche a doppia vasca.

Grazie all'integrazione della nuova tecnologia, questa lavatrice con un grande pulsatore a onda e un nuovo flusso d'acqua, non solo produrrà meno attorcigliamenti dei capi, ma anche un migliore effetto di pulizia e lavaggio. Sono inoltre disponibili le funzioni di ingresso dell'acqua, nebulizzazione, centrifuga e flusso d'acqua per risparmiare tempo, manodopera e consumo di acqua.

Siamo certi che l'acquisto di questa lavatrice semiautomatica splendidamente progettata e dall'ottimo aspetto soddisferà completamente le proprie esigenze.

Parametro e specifiche della tecnologia

Capacità acqua		Potenza assorbita		Alimentazione		Dimensioni (LxPxX) (mm)	Peso
alto	basso	lavaggio	asciugatura	tensione	hertz	590x380x610 (mm)	10,5 kg
36 L	32 L	250 W:	120 W:	220 V	50 Hz		

Risoluzione dei problemi

Problema	Motivo	Soluzione
Il pulsatore è troppo lento	Interruzione o spegnimento dell'alimentazione	Accendere l'alimentazione
	Cinghia di trasmissione lasciata fuori	Assemblare la cinghia di trasmissione
	La puleggia della cinghia si è allentata	Serrare la cinghia
	Il pulsatore è bloccato	Rimuovere il blocco
Il pulsatore non ruota	La cinghia è allentata	Serrare la cinghia o sostituirla
	I capi nella vasca di centrifuga si sono allentati	Serrare la cinghia e la vite
Rumore e vibrazioni anormali	I capi nella vasca di centrifuga sono sbilanciati	Riporre i capi nella vasca
	Si è incastrato qualcosa tra il pulsatore e la vasca di lavaggio	Rimuovere gli oggetti inceppati
Perdite d'acqua dalla vasca di lavaggio	La vasca di lavaggio non era collegata saldamente al flessibile	Ricollegare e serrare il flessibile
Il cestello della centrifuga non ruota	Il piccolo interruttore presenta un contatto allentato	Regolare il contattore dell'interruttore
	La vite fissa del cestello della centrifuga o del giunto di trasmissione è allentata	Serrare la vite
	La vite fissa del cestello della centrifuga o del giunto di trasmissione è allentata	Rimuovere il tessuto
	Il cavo del freno è allentato	Serrare il cavo
La vasca della centrifuga non scarica	Qualcosa era ritagliato nello spazio tra la vasca della centrifuga e il cestello della centrifuga	Rimuovere l'oggetto

Punti di attenzione:

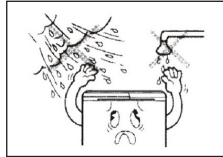
- Se il problema non può essere risolto, contattare il Centro assistenza.
- Per la propria sicurezza, assicurarsi che il collegamento a terra sia corretto.
- Non mettere mai le mani nella vasca della centrifuga mentre è in funzione.
- Non lavare mai tessuti contenenti materiali volatili per evitare danni alla macchina o blocchi d'acqua dovuti alle macchie.
- *Il timer deve essere sempre ruotato in senso orario*
- *Quando si verificano rumori/movimenti anomali durante il funzionamento, arrestare la lavatrice prima possibile e controllare. (Fare riferimento alla risoluzione dei problemi)*
- Durante il lavaggio, la temperatura dell'acqua deve essere inferiore a 60° C, altrimenti i componenti in plastica potrebbero deformarsi.

Manutenzione

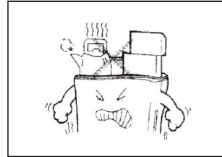
Dopo l'uso, estrarre la spina per prevenire incidenti.



Per pulire la lavatrice, utilizzare un panno morbido; ciò eviterà di graffiare la superficie della struttura.



Non collocare la lavatrice all'aperto o in zone umide, come il bagno.

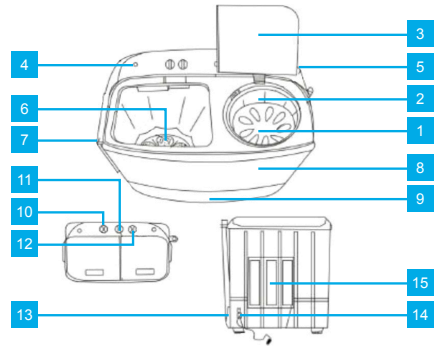


Non collocare oggetti pesanti sopra la lavatrice.



Non collocare la lavatrice accanto a oggetti che generano calore, come cucine a gas.

1. Tappo della centrifuga
2. Vasca della centrifuga
3. Coperchio della centrifuga
4. Ingresso di acqua
5. Pannello di controllo
6. Pulsatore
7. Coperchio di lavaggio
8. Struttura
9. In basso
10. Interruttore Timer di lavaggio
11. Selettore di lavaggio e scarico
12. Interruttore timer di centrifuga
13. Flessibile di scarico
14. Cavo di alimentazione
15. Coperchio posteriore



Istruzioni per il lavaggio

Preparazione

1. La lavatrice deve essere posizionata su una superficie piana.
2. La sede della spina dovrebbe avere un collegamento di messa a terra di sicurezza.
3. Abbassare il flessibile di troppopieno.
4. Utilizzare il flessibile di ingresso dell'acqua per collegare il rubinetto dell'acqua sull'ingresso dell'acqua.
5. Regolare il livello dell'acqua in base al tipo di materiale dei capi e al relativo peso.
6. Accendere l'alimentazione.

Lavaggio

1. Impostare il "selettore di lavaggio e scarico" in base al tipo di materiale e al peso dei capi.
2. Impostare il "selettore di lavaggio e scarico" sulla posizione di lavaggio.
3. Impostare il "Timer di lavaggio" e inserire i capi nella vasca, regolare il livello dell'acqua nella posizione corretta e versare la quantità adeguata di detersivo nella vasca di lavaggio.
4. Impostare il "Timer di lavaggio"; la lavatrice inizia a lavare.
5. Dopo il lavaggio, impostare il "selettore di lavaggio e scarico" in posizione di scarico per iniziare a scaricare l'acqua.

Centrifuga

1. Dopo la centrifuga, collocare il flessibile di ingresso dell'acqua sulla posizione di ingresso dell'acqua della vasca della centrifuga per 20-30 secondi.
2. Secondo il processo del "timer di centrifuga", centrifugare i capi per 1 min-5 min, ripetere una o due volte.

Risciacquo

1. Dopo la centrifuga, la vasca della centrifuga si arresta. Aprire il coperchio della centrifuga e trasferire i capi dalla vasca della centrifuga alla vasca di lavaggio per prepararsi al risciacquo.
2. Ripetere il processo di lavaggio senza aggiungere detersivo.



Riciclo

Questo prodotto è contrassegnato dal simbolo per la cernita selettiva per i rifiuti di apparecchiature elettriche ed elettroniche. Ciò significa che questo prodotto deve essere maneggiato in conformità alla Direttiva europea (2012/19/EU) al fine di essere riciclato o smontato per ridurre al minimo l'impatto sull'ambiente. Per ulteriori informazioni, rivolgersi alle autorità locali o regionali. I prodotti elettronici non inclusi nel processo di cernita selettiva sono potenzialmente pericolosi per l'ambiente e la salute umana a causa della presenza di sostanze pericolose.

Dichiarazione di conformità

Con la presente Gimeg Nederland B.V. dichiara che il dispositivo MW-120 applica tutti i requisiti di base e altri regolamenti pertinenti elencati nella Direttiva europea per la compatibilità elettromagnetica (2014/30/EU) e nella Direttiva sulla bassa tensione (2014/35/EU). Se si necessita di una dichiarazione di conformità completa, è possibile contattare l'indirizzo indicato sul retro del presente manuale.

Brugervejledning

Læs denne brugervejledning omhyggeligt for at sikre korrekt brug af maskinen

Tak fordi du købte denne semiautomatiske vaskemaskine fra DMR.

Designet af dette produkt har vedtaget den særlige patentteknologi for kabinetintegration. Hele hoveddelen er lavet af plast, og det sikrer, at dine semiautomatiske vaskemaskiner fra DMR aldrig rustner. Vaskemaskinen er relativt lettere og pladsbesparende i forhold til andre generelle vaskemaskiner med to tromler.

Gennem integrationen af ny teknologi vil denne vaskemaskine med storbølgepulsator og ny vandstrøm ikke kun producere mindre vridning af tøjet, men også en bedre rensning og vaskeeffekt. Funktionerne til vandindløb, sprinkling, centrifugering og vandstrøm gøres også tilgængelige for at spare tid, arbejdskraft og vandforbrug.

Vi håber, at du bliver tilfreds med dit køb af denne smukt designede og flotte semiautomatiske vaskemaskine.

Teknologiparameter og specifikationer

Vandkapacitet		Indgangseffekt		Strømkilde		Størrelse (L x B x H)	Vægt
høj	lav	vask	tørring	spænding	Hertz		
36 L	32 L	250 W	120 W	220 V	50 Hz		

Fejlfinding

Problem	Årsag	Løsning
Pulsatoren er for langsom	Strømbrydelse eller slukning	Tænd for strømmen
	Transmissionsrem er slap	Saml transmissionsrem
	Remskiven er blevet løs	Spænd remmen
	Pulsatoren er blokeret	Fjern blokeringen
Pulsatoren roterer ikke	Remmen er løs	Spænd remmen, eller udskift den
	Tøjet i centrifugeringstromlen er løsnet	Spænd remmen og skruen
Unormal støj og vibrationer	Tøjet i centrifugeringstromlen er i ubalance	Udskift tøjet i tromlen
	Der er noget fastklemmet mellem pulsatoren og vasketromlen	Fjern det eller de fastklemte objekter
Der lækker vand fra vasketromlen	Vasketromlen var ikke tæt forbundet med slangen	Tilslut og stram slangen igen
Centrifugeringstromlen roterer ikke	Den lille kontakt er løs	Juster kontakten
	Den faste skrue i centrifugeringskurven eller på akselkoblingen er løs	Spænd skruen
	Den faste skrue i centrifugeringskurven eller på akselkoblingen er løs	Fjern tekstilet
	Bremsens træklinje er løs	Stram træklinjen
Vandet fra centrifugeringstromlen løber ikke ud	Noget sidder fast mellem centrifugeringstromlen og centrifugeringskurven	Fjern objektet

Opmærksomhedspunkter :

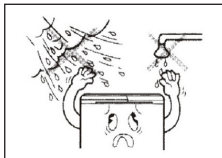
- Hvis problemet ikke kan løses, skal du kontakte servicecenteret.
- For din egen sikkerhed skal du sørge for, at jordforbindelsen er korrekt.
- Stik aldrig dine hænder ind i centrifugeringstromlen, mens den kører.
- Vask aldrig tekstiler, der indeholder flygtige materialer, for at undgå maskinskader eller vandstop på grund af pletter.
- *Timeren skal altid drejes med uret*
- *Hvis der opstår unormale lyde/bevægelser under driften, skal vaskemaskinen standses hurtigst muligt og kontrolleres. (Se fejlfindingsvejledningen)*
- Ved vask bør vandtemperaturen være under 60 °C, da plastikkomponenterne ellers kan blive deformere.

Vedligeholdelse

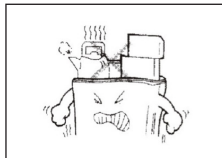
Efter brug skal du trække stikket ud for at undgå ulykker.



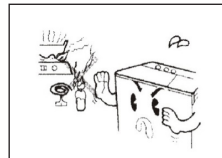
Når du rengør vaskemaskinen, skal du bruge en blød klud. Dette forhindrer ridser på kabinetets overflade.



Anbring ikke vaskemaskinen udendørs eller i fugtige områder, f.eks. i et badeværelse.

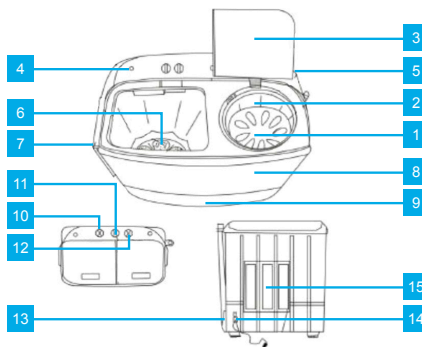


Læg ikke tunge genstande oven på vaskemaskinen.



Anbring ikke vaskemaskinen i nærheden af varmegenererende genstande som f.eks. et gaskomfur.

1. Centrifugeringshætte
2. Centrifugeringsromle
3. Centrifugeringsdæksel
4. Vandindløb
5. Kontrolpanel
6. Pulsator
7. Vaskedæksel
8. Kabinet
9. Bund
10. Vasketimer-knap
11. Vaske- og afløbsknap
12. Centrifugerings-timer-knap
13. Afløbsslange
14. Stømtik
15. Bagdæksel



Vaskeanvisninger

Forberedelse

1. Maskinen skal anbringes på et fladt underlag.
2. Stikkontakten skal have en sikker jordforbindelse.
3. Læg afløbsslangen ned.
4. Brug vandtilførselsslangen til at forbinde vandhanen på vandindløbet.
5. Juster vandstanden baseret på typen af tøj materialet og dets vægt.
6. Tænd for strømmen.

Vask

1. Indstil "vaske- og afløbsknappen" i henhold til materialetypen og tøjets vægt.
2. Sæt "vaske- og afløbsknappen" i vaskepositionen.
3. Indstil "vasketimeren", og læg tøjet i tromlen. Juster vandstanden til den korrekte position, og kom den rette mængde vaskemiddel i vasketromlen.
4. Indstil "vasketimeren". Vaskemaskinen begynder at vaske.
5. Efter vasken skal du indstille "vaske- og afløbsknappen" til afløbspositionen for at begynde at tømme vandet.

Centrifugering

1. Efter centrifugering skal vandtilførselsslangen indstilles til centrifugering i 20-30 sekunder.
2. I henhold til processen for "centrifugerings-timeren" skal du centrifugere tøjet i 1-5 minutter. Gentag en gang eller to efter behov.

Skylling

1. Efter centrifugeringen stopper tromlen. Åbn centrifugeringsdækslet, og flyt tøjet fra centrifugerings-tromlen til vasketromlen for at forberede skylningen.
2. Gentag vaskeprocessen, men tilsæt ikke vaskemiddel.



Genbrug

Dette produkt bærer det selektive sorteringssymbol for bortskaffelse af elektrisk og elektronisk udstyr. Det betyder, at dette produkt skal håndteres i henhold til EU-direktiv (2012/19/EU) for at blive genbrugt eller demonteret for at minimere dets påvirkning af miljøet. For yderligere information kan du kontakte dine lokale eller regionale myndigheder. Elektroniske produkter, der ikke indgår i den selektive sorteringsproces, er potentielt farlige for miljøet og helbredet på grund af tilstedeværelsen af farlige stoffer.

Overensstemmelseserklæring

Herved erklærer Gimeg Nederland B.V., at enheden MW-120, følger alle grundlæggende krav og andre relevante forskrifter, der er anført i det europæiske direktiv for elektromagnetisk kompatibilitet (2014/30/EU) og lavspændingsdirektivet (2014/35/EU). Hvis du har brug for en fuldstændig overensstemmelseserklæring, kan du kontakte adressen angivet på bagsiden af denne vejledning

Användarmanual

Läs denna bruksanvisning noggrant för att säkerställa korrekt användning av maskinen

Tack för att du köpte denna DMR halvautomatiska tvättmaskin.

Denna produkt har utformats med hjälp av den speciella patenterade tekniken för integrering av skåp. Hela det yttre höljet är tillverkat av plast och detta säkerställer att din DMR halvautomatiska tvättmaskin aldrig kommer att rosta. Tvättmaskinen är relativt lättare och mer platsbesparande jämfört med andra vanliga tvättmaskiner med två trummor.

Genom integrering av ny teknik kommer denna tvättmaskin med kraftfull pulsator och nytt vattenflöde inte bara att ge mindre vridning av kläderna utan också ge bättre rengörings- och tvätteffekt. Funktionerna för vatteninlopp, blötläggning, centrifugering och vattenflöde görs också tillgängliga för att spara tid, arbete och vattenanvändning.

Vi litar på att du kommer att vara nöjd med ditt köp av denna vackert utformade och stilfulla halvautomatiska tvättmaskin.

Tekniska parametrar och specifikationer

Vattenkapacitet		Ingångseffekt		Kraftkälla		Storlek (lxbxh)	Vikt
hög	låg	tvätt	torka	spänning	hertz		
36 L	32 L	250 W	120 W	220 V	50 Hz		

Felsökning

Problem	Orsak	Lösning
Pulsatorn är för långsam	Strömavbrott eller avstängning	Slå på strömmen
	Drivremmen har släppt	Montera drivremmen
	Remskivan har lossnat	Dra åt remmen
	Pulsatorn är blockerad	Ta bort blockeringen
Pulsatorn roterar inte	Remmen är lös	Spänn remmen eller byt ut den
	Kläderna i centrifugen har blivit lösa	Dra åt remmen och skruven
Onormalt ljud och vibrationer	Kläderna i centrifugen är ojämnt fördelade	Omfördela kläderna i centrifugen
	Det är något som fastnat mellan pulsatorn och tvättrumman.	Ta bort de fastklämda föremålen
Vatten läcker från tvättrumman	Tvättrumman var inte tätt ansluten till slangen	Anslut och dra åt slangen igen
Centrifugen roterar inte	Den lilla omkopplaren glappar	Justera omkopplarens kontakt
	Den fasta skruven på centrifugtrumman eller axelns koppling är lös	Dra åt skruven
	Den fasta skruven på centrifugtrumman eller axelns koppling är lös	Ta ur tvätten
	Bromsajern är lös	Spänn vajern
Spinnkärlet dräneras inte	Något har fastnat i utrymmet mellan höljet och centrifugtrumman	Ta bort föremålet

Saker att vara uppmärksam på :

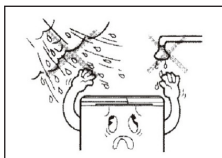
- Om problemet inte kan lösas, kontakta servicecentret.
- För din egen säkerhet, se till att jordanslutningen är korrekt.
- Sätt aldrig händerna i centrifugen när den är igång.
- Tvätta aldrig textilier som innehåller flyktiga material för att undvika maskinskador eller vattenstopp på grund av fläckar.
- *Timern ska alltid vridas medurs*
- *Om onormala ljud/rörelser uppstår under drift, stanna tvättmaskinen så snart som möjligt och kontrollera. (Se felsökning)*
- Vid tvätt bör vattentemperaturen vara under 60°C, annars kan plastkomponenterna deformeras.

Underhåll

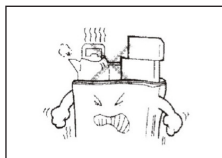
Dra ut kontakten efter användning för att förhindra olyckor.



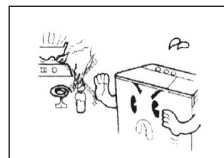
Använd en mjuk trasa när du rengör tvättmaskinen; detta förhindrar repor på maskinens utsida.



Placera inte tvättmaskinen utomhus eller i fuktiga utrymmen, till exempel badrum.

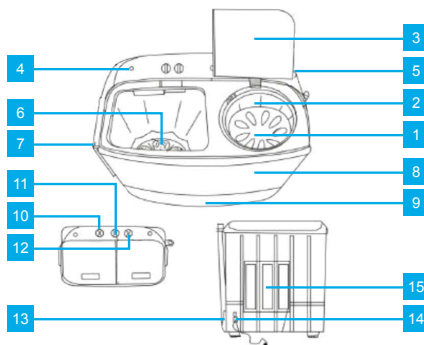


Lägg inte tunga föremål ovanpå tvättmaskinen.



Placera inte tvättmaskinen i närheten av värmegenererande föremål som gasspisar.

1. Inre centrifuglock
2. Centrifugtrumma
3. Yttre centrifuglock
4. Vattenintag
5. Kontrollpanel
6. Pulsator
7. Tvätt-locket
8. Kabinett
9. Botten
10. Knapp för timer för tvättning
11. Tvätt- och avtappningsväljare
12. Kontakt för centrifugens timer
13. Avtappningsslang
14. Strömkabel
15. Bakstycke



Tvättinstruktioner

Förberedelse

1. Maskinen ska placeras på en plan yta.
2. Stickproppens fäste ska ha en säker jordanslutning.
3. Lägg ner överflödesslangen.
4. Använd vattenförsörjningsslangen för att ansluta vattenkranen till vattenförsörjningen.
5. Justera vattennivån baserat på typen av klädmateriel och dess vikt.
6. Slå på strömmen.

Tvättning

1. Ställ in "tvätt- och avtappningsväljaren" enligt materialtyp och vikt på kläderna.
2. Ställ in "tvätt- och avtappningsväljaren" till tvättläge.
3. Ställ in "timern för tvättning" och placera kläderna i trumman, justera vattennivån till rätt läge och tillsätt rätt mängd tvättmedel i tvätttrumman.
4. Ställ in "timern för tvättning"; tvättmaskinen börjar tvätta.
5. Efter tvätt, ställ in "tvätt- och avtappningsväljaren" i avtappningsläget för att börja tappa ur vattnet.

Centrifugering

1. Efter centrifugering, sätt vattenförsörjningsslangen i läget för inspolning i centrifugen under 20-30 sekunder.
2. Centrifugera kläderna i 1-5 min enligt processen på "centrifugens timer", upprepa en eller två gånger.

Sköljning

1. Efter centrifugering stannar centrifugtrumman. Öppna centrifugluckan och överför kläderna från centrifugtrumman till tvätttrumman för att förbereda för sköljning.
2. Upprepa tvättprocessen men tillsätt inget tvättmedel.



Återvinning

Denna produkt har symbolen för avfallssortering som elektrisk och elektronisk utrustning. Detta innebär att denna produkt måste hanteras i enlighet med EU-direktiv (2012/19/EU) för att kunna återvinnas eller demonteras för att minimera dess påverkan på miljön. För mer information, kontakta dina lokala eller regionala myndigheter. Elektroniska produkter som inte ingår i sorteringsprocessen för avfall är potentiellt farliga för miljön och människors hälsa på grund av förekomsten av farliga ämnen.

Försäkran om överensstämmelse

Härmed förklarar Gimeg Nederland B.V. att enheten MW-120, uppfyller alla grundläggande krav och andra relevanta föreskrifter som anges i det europeiska direktivet om elektromagnetisk kompatibilitet (2014/30/EU) och lågspänningsdirektivet (2014/35/EU). Om du behöver en fullständig försäkran om överensstämmelse kan du kontakta adressen som anges på baksidan av denna bruksanvisning

Brukerhåndbok

Les denne bruksanvisningen nøye for å sikre riktig bruk av maskinen

Takk for at du kjøpte denne DMR Semi Auto vaskemaskinen.

Designet på dette produktet inkluderer den spesielle patentteknologien for skapintegrasjon. Hele karosseriet er laget av plast, og dette sikrer at din DMR semi-automatiske vaskemaskin aldri blir rustspist. Vaskemaskinen er relativt lettere og mer plassbesparende sammenlignet med andre vaskemaskiner med dobbel trommel.

Gjennom integrering av ny teknologi vil denne vaskemaskinen med storbølgepulsator og ny vannføring ikke bare gi mindre vridning av klærne, men også bedre rengjørings- og vaskeeffekt. Funksjonene for vanninntak, sprinkling, sentrifugering og vannføring er også separat tilgjengelige for å spare tid, arbeid og vannbruk.

Vi er sikre på at du vil oppleve kjøpet av denne stilige og verdige semi-automatiske vaskemaskinen som tilfredsstillende

Teknologiparameter og spesifikasjoner

Vannkapasitet		Inngangseffekt		Strømkilde		Størrelse (lxbxh)	Vekt
høy	lav	vask	tørk	spenning	frekvens		
36 L	32 L	250 W	120 W	220 V	50 Hz		

Feilsøking

Problem	Årsak	Løsning
Pulsatoren er for treg	Strømmen er kuttet eller slått av	Slå på strømmen
	Overføringsreim etterlatt av	Monter overføringsreim
	Reimtrinsen har løsnet	Stram reimen
	Pulsatoren er blokkert	Fjern blokken
Pulsatoren roterer ikke	Reimen er løs	Stram reimen eller bytt den ut
	Klærne i sentrifugeringstrommelen har løsnet	Stram beltet og skruen
Unormal støy og vibrasjon	Klærne i sentrifugeringstrommelen er i ubalanse	Omfordel klærne i trommelen
	Det er som sitter fast mellom pulsatoren og vasketrommelen	Fjerne objekt(er) som sitter fast
Vann lekker fra vasketrommelen	Vasketrommel ble i koblet skikkelig tett til slangen	Koble til slange på nytt og stram på nytt
Sentrifugeringskurven roterer ikke	Bryteren er løs og får ikke kontakt	Juster kontakten til bryteren
	Den faste skruen til sentrifugeringskurven eller skaftekoblingen er løs	Stram skruen
	Den faste skruen til sentrifugeringskurven eller skaftekoblingen er løs	Fjern tekstilene
	Bremsedraget er løst	Stram til draget
Rotasjonstrommelen vil ikke tømme	Noe har festet seg mellom rotasjonstrommelen og sentrifugeringskurven	Fjern objektet

Oppmerksomhetspunkter:

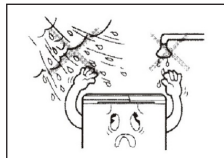
- Når problemet ikke kan løses, kontakt servicesenteret.
- For din egen sikkerhet, forsikre at jordingen er koblet korrekt.
- Putt aldri hendene i rotasjonstrommelen når den jobber.
- Vask aldri tekstiler som inneholder farlige materialer, for å unngå maskinskade, vannskader eller flekker.
- *Timeren må alltid vises med urviseren*
- *Når unormale lyder/bevegelser oppstår under bruk, stopp vaskemaskinen så raskt som mulig og sjekk. (Vennligst referer til feilsøking)*
- Under vask må vasketemperaturen være under 60°C, ellers kan plastkomponentene deformeres.

Vedlikehold

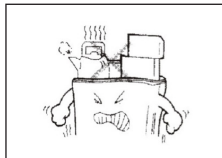
Trekk ut kontakten etter bruk for å unngå uhell.



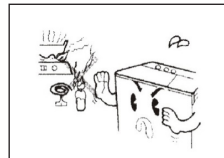
Bruk en myk klut når du rengjør vaskemaskinen; Dette forhindrer riper på kabinettets overflate.



Ikke sett vaskemaskinen utendørs eller i fuktige områder, for eksempel på et bad.

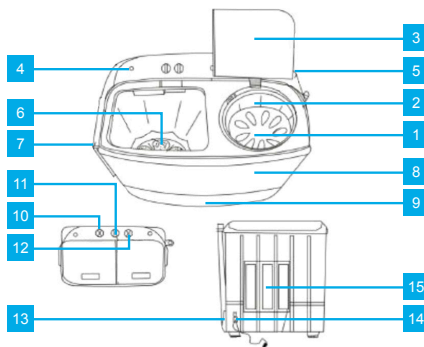


Ikke sett tunge objekter på toppen av vaskemaskinen.



Ikke plasser vaskemaskinen nær varmekilder, som gassovner.

1. Sentrifugeringslokk
2. Sentrifugeringstrummel
3. Sentrifugeringdeksel
4. Vanninntak
5. Kontrollpanel
6. Pulsator
7. Vaskedeksel
8. Kabinett
9. Bunn
10. Vasketimer-bryter
11. Valgbryter for vask og tømning
12. Bryter for rotasjonstimer
13. Avløpsslange
14. Strømledning
15. Bakdeksel



Vaskeinstruksjoner

Forberedelse

1. Maskinen bør plasseres på et flatt og jevnt underlag.
2. Stikkkontakten bør ha en sikker kobling til jording.
3. Legg ned overvannsslengen.
4. Koble vanninntaksslengen til vannkranen på vanninntaket.
5. Juster vannivået basert på typen tøy materiale og dets vekt.
6. Slå på strømmen.

Vask

1. Sett "valgbryter for vask og tømning" for type tøy og vekt av klær.
2. Sett "valgbryter for vask og tømning" i vaskeposisjon.
3. Sett "vasketimer" og plasser klærne i trommelen, juster vannivået til passende nivå og tilsett en passende mengde vaskemiddel i trommelen.
4. Sett "vasketimer", vaskemaskinen vil starte vask.
5. Etter vask sett "valgbryter for vask og tømning" til posisjon for tømning for å starte tømning av vannet.

Sentrifugering

1. Etter sentrifugering sett vanninntaksslengen til vanninntak for rotasjonstrummel i 20–30 sekunder.
2. Sentrifuger klærne i 1–5 minutter i samsvar med "sentrifugeringstimer"-prosessen.

Skylling

1. Etter sentrifugering vil rotasjonstrummelen stoppe. Åpne sentrifugeringsdekselet og overfør klærne fra sentrifugeringstrummelen til vasketrommelen for å gjøre klart til skylling.
2. Repeter vaskeprosessen men ikke tilsett noe vaskemiddel.



Resirkulering

Dette produktet har kildesorteringssymbolet for elektrisk og elektronisk avfall. Det betyr at dette produktet må håndteres i henhold til europeisk direktiv (2012/19/EU) for å bli resirkulert eller demontert, for å minimere miljøpåvirkningen. For mer informasjon, vennligst kontakt dine lokale eller regionale myndigheter. Elektroniske produkter som ikke er inkludert i kildesorteringsprosessen, er potensielt farlige for miljøet og menneskelig helse på grunn av tilstedeværelse av farlige stoffer.

Samsvarserklæring

Gimeg Nederland B.V. erklærer herved at enheten MW-120, oppfyller alle grunnleggende krav og andre relevante forskrifter som er oppført i det europeiske direktivet for elektromagnetisk kompatibilitet (2014/30/EU) og lavstrømsdirektiv (2014/35/EU). Hvis du trenger en fullstendig samsvarserklæring, kan du ta kontakt med adressen som står på baksiden av denne håndboken

FINNISH

Käyttöohje

Lue tämä käyttöohje huolellisesti varmistaaksesi koneen oikean käytön

Kiitos, että osit tämän DMR puoliautomaattisen pesukoneen.

Tämän tuotteen suunnittelussa on käytetty kaappi-integraation erityispatenttia. Koko rungon kotelo on valmistettu muovista ja tämä varmistaa, että DMR puoliautomaattiset pesukoneet eivät ruostu koskaan. Pesukone on muihin yleisiin kaksirumpuisiin pesukoneisiin verrattuna suhteellisen kevyt ja tilaa säästävä.

Uuden teknologian integroinnin ansiosta tämä pesukone, jossa on suuri aaltopulsaattori ja uuden veden virtaus, aiheuttaa vähemmän vaatteiden kiertymistä ja myös paremman puhdistus- ja pesuvaikutuksen. Myös veden sisääntulo-, linkous- ja vedenvirtaustoiminnot ovat käytettävissä ajan, työmäärän ja vedenkulutuksen säästämiseksi.

Luotamme, että tulet olemaan tyytyväinen tähän kauniisti suunniteltuun ja arvokkaan näköiseen puoliautomaattiseen pesukoneeseen.

Tekniset parametrit ja tiedot

Vesikapasiteetti		Syöttöteho		Virtalähde		Koko (PxLxK)	Paino
suurin	pienin	pesu	kuivaus	jännite	hertsi	590x380x610 (mm)	10,5 kg
36 L	32 L	250 W	120 W	220 V	50 Hz		

Vianmääritys

Ongelma	Syy	Ratkaisu
Pulsaattori on liian hidias	Virta poikki tai pois päältä	Kytke virta päälle
	Voimansiirtoihna jätetty pois	Kokoa voimansiirtoihna
	Hihnapyörä on irronnut	Kiristä hihnaa
	Pulsaattori on estetty	Poista este
Pulsaattori ei pyöri	Hihna on löysä	Kiristä hihnaa tai vaihda uuteen
	Vaatteet kuivausrummussa ovat löysällä	Kiristä hihna ja ruuvi
Epänormaali melu ja tärinä	Vaatteet kuivausrummussa ovat epätasapainossa	Vaihda vaatteet rummussa
	Pulsaattorin ja pesurummun välissä on jotain jumissa	Poista jumiutuneet esineet
Vesi vuotaa pesurummusta	Pesurumpua ei ole liitetty tiukasti letkuun	Kytke letku uudelleen ja kiristä
Kuivauskori ei pyöri	Pieni kytkin on löysässä kosketuksessa	Sääda kytkimen kontaktoria
	Pyörivän kuivauskorin tai akselikytkimen kiinteä ruuvi on löysällä	Kiristä ruuvia
	Pyörivän kuivauskorin tai akselikytkimen kiinteä ruuvi on löysällä	Poista tekstiili
	Jarrun vetolinja on löysä	Kiristä vetolinjaa
Linkousrumpu ei tyhjene	Jotain on juuttunut linkousrummun ja kuivausrummun väliseen tilaan	Poista esine

Huomioitavia asioita:

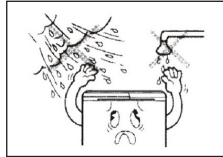
- Jos ongelmaa ei saada ratkaistua, ota yhteyttä palvelukeskukseen.
- Varmista oman turvallisuutesi vuoksi, että maadoitus on tehty oikein.
- Älä koskaan laita käsiäsi linkousrumpuun sen ollessa toiminnassa.
- Älä koskaan pese tekstiilejä, jotka sisältävät haihtuvia aineita, jotta konevauriot tai veden tukkeutuminen tahroista voidaan välttää.
- Ajastinta tulee aina kääntää myötäpäivään
- Jos käytön aikana ilmenee epänormaaleja ääniä/liikkeitä, pysäytä pesukone mahdollisimman pian ja tarkista. (Katso vianmääritys)
- Pesussa veden lämpötilan tulee olla alle 60°C, muuten muoviosat voivat muuttua muotoaan.

Huolto

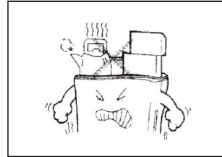
Käytön jälkeen vedä pistoke pois onnettomuuksien estämiseksi.



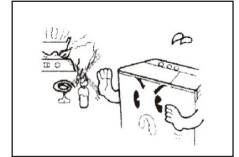
Kun puhdistat pesukonetta, käytä pehmeää liinaa; tämä estää rungon pinnan naarmuuntumisen.



Älä laita pesukonetta ulos tai kosteisiin tiloihin, kuten kylpyhuoneeseen.

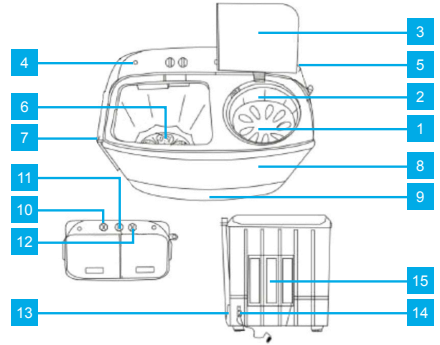


Älä laita pesukoneen päälle raskaita esineitä.



Älä aseta pesukonetta lähelle lämpöä tuottavia esineitä, kuten kaasuliesiä.

1. Linkousritilä
2. Linkousrumpu
3. Linkouskansi
4. Vedensyöttö
5. Ohjauspaneeli
6. Pulaattori
7. Pesurin kansi
8. Runko
9. Pohja
10. Pesun ajastinkytkin
11. Pesu- ja tyhjennysvalitsimen kytkin
12. Linkousajastimen kytkin
13. Tyhjennysletku
14. Virtajohto
15. Takakansi



Pesuohteet

Valmistelu

1. Kone on sijoitettava tasaiselle maalle.
2. Pistokkeessa tulee olla turvamaadoitusliitäntä.
3. Laske alas ylivuotoletku.
4. Käytä vedenottoletkua liittääksesi se vesihananan vedensyöttöön.
5. Säädä vedenkorkeus vaattemateriaalin tyyppin ja painon mukaan.
6. Kytke virta päälle.

Pesu

1. Aseta "pesu- & tyhjennysvalitsimen kytkin" vaatteiden materiaalityypin ja painon mukaan.
2. Aseta "pesu- & tyhjennysvalitsimen kytkin" pesuasentoon.
3. Aseta "pesuajastin" ja laita vaatteet rumpuun, säädä vedenkorkeus oikeaan asentoon ja laita sopiva määrä pesuainetta pesurumpuun.
4. Aseta "pesuajastin" ja pesukone aloittaa pesun.
5. Aseta pesun jälkeen "pesu- & tyhjennysvalitsimen kytkin" tyhjennysasentoon, jotta vesi alkaa valua pois.

Linkous

1. Kun olet lingonnut, aseta vedenottoletku linkousrummun vedenottoaukkoon 20–30 sekunniksi.
2. "Linkousajastin"-prosessin mukaan linkoa vaatteita 1–5 min, toista kerran tai kahdesti.

Huhtelu

1. Huuhtelun jälkeen linkousrumpu pysähtyy. Avaa linkouskansi ja siirrä vaatteet linkousrummista pesurumpuun, jotta voit valmistautua huhteluun.
2. Toista pesuprosessi, mutta älä lisää pesuainetta.



Kierrätys

Tuotteessa on sähkö- ja elektroniikkalajiteromun selektiivinen lajiteltunnus, mikä tarkoittaa, että tuotetta on käsiteltävä EU-direktiivin (2012/19/EU) mukaisesti, jotta se voidaan kierrättää tai purkaa ympäristövaikutusten minimoimiseksi. Lisätietoja saat paikallisilta tai alueellisilta viranomaisilta. Elektroniikkatuotteet, jotka eivät kuulu valikoivaan lajiteluprosessiin, ovat mahdollisesti vaarallisia ympäristölle ja ihmisten terveydelle vaarallisten aineiden vuoksi.

Vaatimustenmukaisuusvakuutus

Täten Gimeg Nederland B.V. vakuuttaa, että laite MW-120 noudattaa kaikkia perusvaatimuksia ja muita asiaankuuluvia määräyksiä, jotka on luettelu sähkömagneettista yhteensopivuutta koskevassa eurooppalaisessa direktiivissä (2014/30/EU) ja pienjännitedirektiivissä (2014/35/EU). Jos haluat täydellisen vaatimustenmukaisuusvakuutuksen, voit ottaa yhteyttä tämän oppaan kääntöpuolella olevaan osoitteeseen

mestic®

Importer:
Gimeg Nederland B.V.
Atoomweg 99, 3542 AA Utrecht
The Netherlands